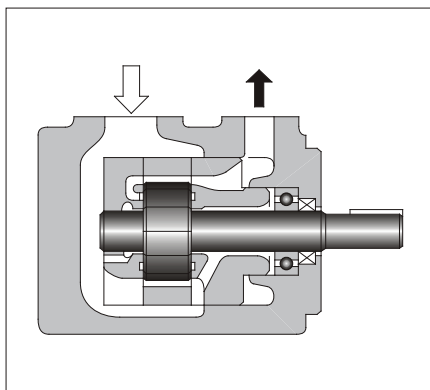


# PV2R型单泵

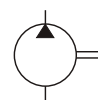
## “PV2R” Series Single Vane Pumps

本型泵专为低噪声而开发的高压、高性能泵。

为对应注塑成型机等广泛用途，本型泵具有 $5.8\text{--}237\text{cm}^3/\text{rev}$ 极宽的流量范围。另外，泵内脏组成组件，利于维修。



JIS 液压图形符号



B

PV2R型单泵



### 型号说明

PV2R1	-6	-L	-R	A	A	-43
系列号	公称排量 $\text{cm}^3/\text{rev}$	安装型式	旋转方向	输出口位置	吸入口位置	设计号
PV2R1*2	6、8、10、12、14、 17、19、23、25、31	L：底座安装型	[从轴伸端看]	[从轴伸端看]	[从轴伸端看]	43
PV2R2*2	41、47、53、59、65					41
PV2R3*2	76、94、116	F：法兰安装型	R：顺时针方向 (标准)*1	A：上(标准)	A：上(标准)	31
PV2R4*2	136、153、184、200、237					30

★1. 可提供逆时针转向的泵，详情请和我们联系。

★2. 可提供磷酸酯液用泵，因为需要采用特殊性密封（氟橡胶）、订购时请在指定型号前加「F-」。

### 管法兰组件

本泵不含管法兰组件，订购时请参见下表。

关于管法兰组件的详情参见847、848页。

泵型号	接口名称	管法兰组件号		
		Rc 螺纹型	插焊型*	对焊型
PV2R1	吸入口	F5-08-A-10	F5-08-B-10	F5-08-C-10
	输出口	F5-04-A-10	F5-04-B-10	F5-04-C-10
PV2R2	吸入口	F5-10-A-10	F5-10-B-10	F5-10-C-10
	输出口	F5-06-A-10	F5-06-B-10	F5-06-C-10
PV2R3	吸入口	F5-16-A-10	F5-16-B-10	F5-16-C-10
	输出口	F5-10-A-10	F5-10-B-10	F5-10-C-10
PV2R4	吸入口	F5-24-A-10	F5-24-B-10	—
	输出口	F5-12-A-10	F5-12-B-10	F5-12-C-10

★ 插焊型依据法兰强度的关系工作压力有限于低压，输出口选择插焊型时要注意各管法兰的最高工作压力。

注) 若使用磷酸酯液时，应在型号前加「F-」。

■ 参数 噪声特性参见171页

型号	几何排量 cm <sup>3</sup> /rev	最高工作压力 MPa						流量和输入功率	转速范围 r/min	
		石油基液压油		含水液压力			磷酸酯液		最高 <sup>*3</sup>	最低
		抗磨油	普通油	抗磨型 <sup>*1</sup> 水, 乙二醇液	水乙二醇液	油包水 乳化液				
PV2R1-6	5.8	21 <sup>*5</sup>	16	16	7	7	16	参见 180~182页	1800 (1200)	750 <sup>*4</sup>
PV2R1-8	8.0									
PV2R1-10	9.4									
PV2R1-12	12.2									
PV2R1-14	13.7									
PV2R1-17	16.6									
PV2R1-19	18.6									
PV2R1-23	22.7									
PV2R1-25	25.3									
PV2R1-31	31.0	16								
PV2R2-41	41.3	21	14	16	7	7	14	参见 182、183页	1800 (1200)	600 <sup>*4</sup>
PV2R2-47	47.2									
PV2R2-53	52.5									
PV2R2-59	58.2									
PV2R2-65	64.7									
PV2R3-76	76.4	21	14	16	7	7	14	参见 183、184页	1800 (1200)	600
PV2R3-94	93.6								1800 <sup>*2</sup> (1200)	
PV2R3-116	115.6								16	
PV2R4-136	136	17.5	14	16	7	7	14	参见 184、185页	1800 (1200)	600
PV2R4-153	153									
PV2R4-184	184									
PV2R4-200	201									
PV2R4-237	237								1800 <sup>*2</sup> (1200)	

● 质量

型号	质量 kg	
	法兰安装型	底座安装型
PV2R1	9.0	11.2
PV2R2	15.5	19.8
PV2R3	30.9	40.9
PV2R4	68.5	93.5

★1. 抗磨型水乙二醇液的牌号参见166页的液压油液。

★2. 下表PV2R3-116、PV2R4-237型，其最低吸入压力受其转速限制。

型号	最低吸入压力	
	低于 1700 r/min	低于 1700~1800 r/min
PV2R3-116	-20 kPa	0 kPa
PV2R4-237	-20 kPa	-13 kPa

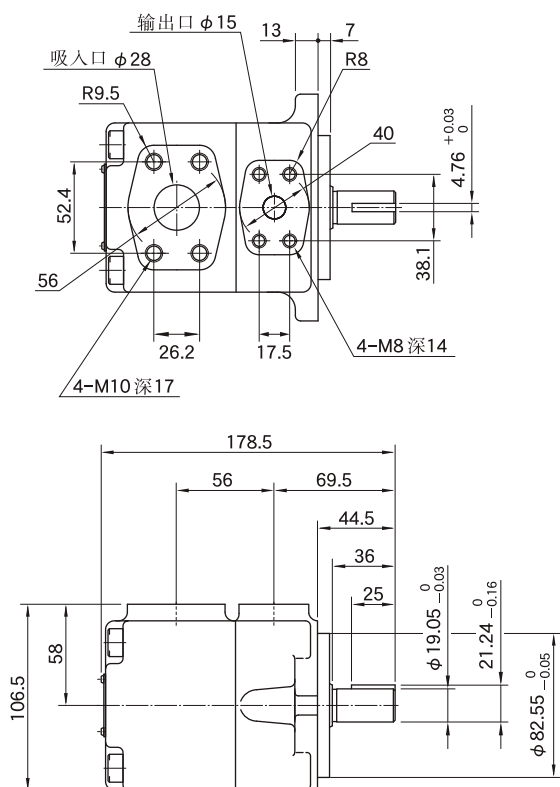
★3. ( ) 内的值为使用磷酸酯液和含水液压力液的值。

★4. 泵低速启动时，最大粘度受限制。  
详情请参见166页“液压油液”。

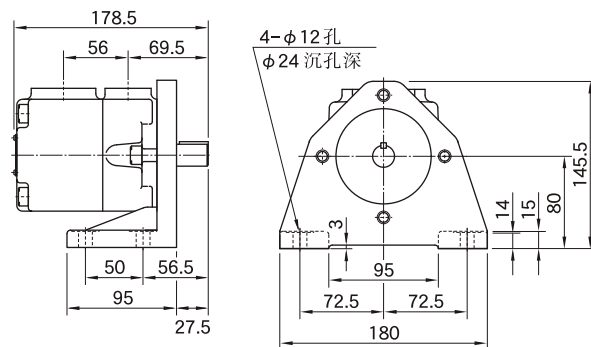
★5. 若压力高于16MPa时，则增大转速，  
高于1450r/min。



PV2R1-※-F (法兰安装型)

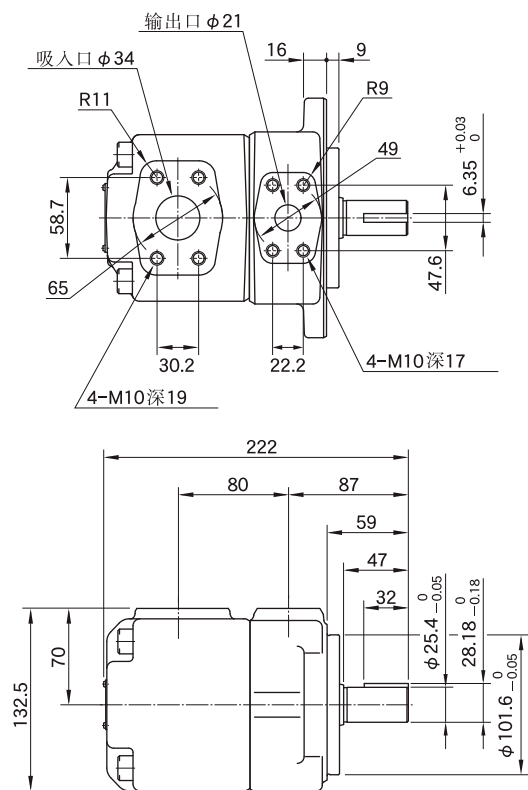


PV2R1-※-L (底座安装型)

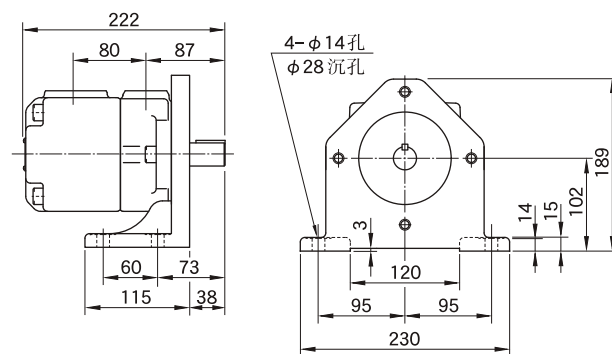


其余尺寸请参见法兰安装型。

PV2R2-※-F (法兰安装型)

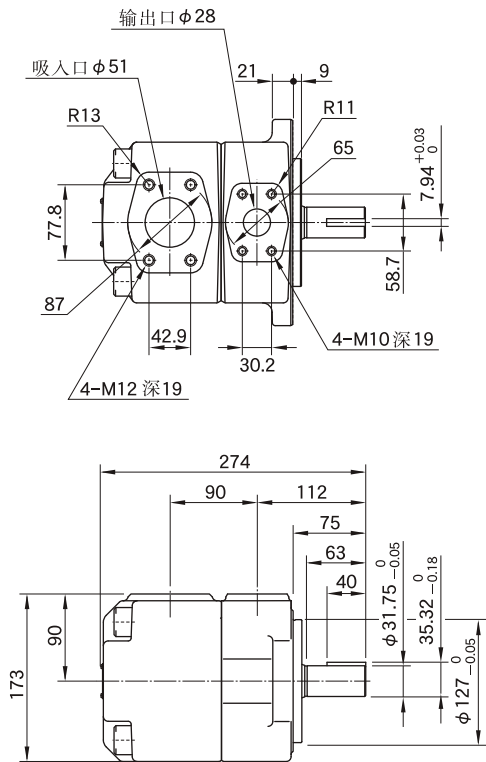


PV2R2-※-L (底座安装型)

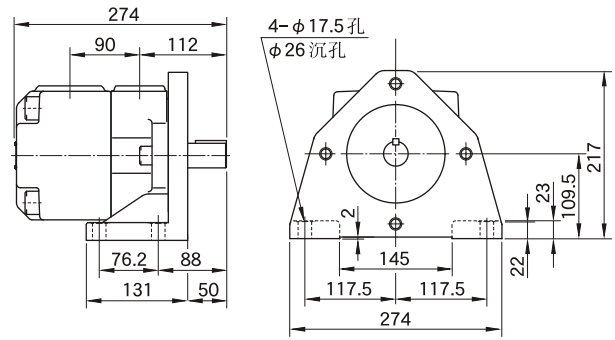


其余尺寸请参见法兰安装型。

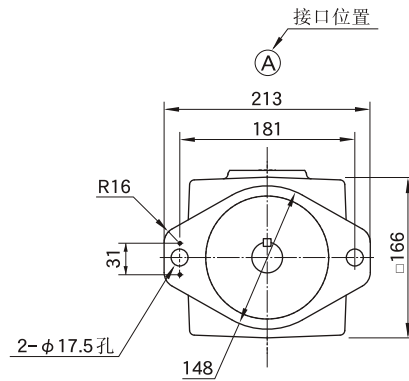
**PV2R3-※-F (法兰安装型)**



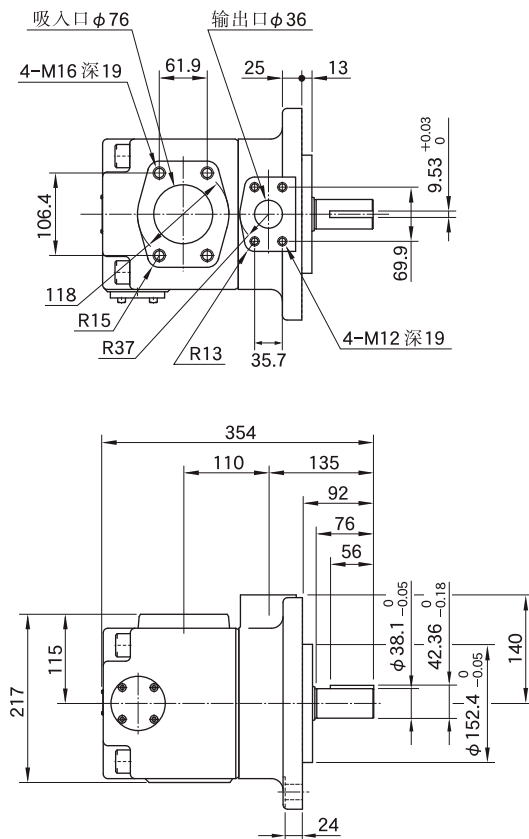
**PV2R3-※-L (底座安装型)**



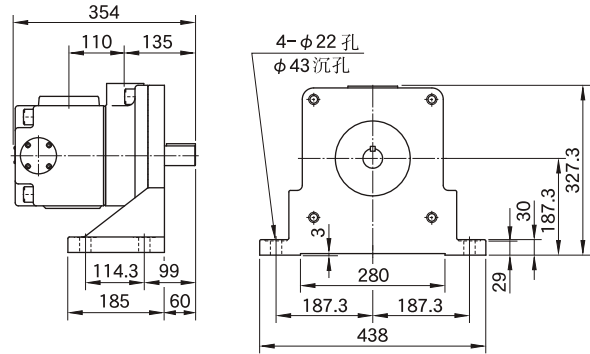
其余尺寸请参见法兰安装型。



**PV2R4-※-F (法兰安装型)**



**PV2R4-※-L (底座安装型)**



其余尺寸请参见法兰安装型。

