

# 电磁控制溢流阀

## Solenoid Controlled Relief Valves

此阀是由溢流阀和电磁阀的组合而成，利用电气信号可使阀卸荷，或配用远程控制溢流阀可使系统得到双压或三压控制。

### 参数

型号		最高工作压力 MPa	压力调节范围 MPa	最大流量 L/min	质量 kg
螺纹连接型	底板安装型				
BST-03-※-※-※-※-48	BSG-03-※-※-※-※-48	25	★~25	100	请参见下表
BST-06-※-※-※-※-48	BSG-06-※-※-※-※-48			200	
BST-10-※-※-※-※-48	BSG-10-※-※-※-※-48			400	

★溢流阀使用标准型的先导控制溢流阀、其最低压力调节值和其它特性，请参见205、206页。

●有关大流量阀(法兰连接型)，请与我们联系。

### 质量

型号	双电磁铁型	单电磁铁型	带防冲击阀
BST-03	7.1 kg	6.6 kg	7.6 kg
BST-06	7.1 kg	6.6 kg	7.6 kg
BST-10	10.8 kg	10.3 kg	11.3 kg
BSG-03	6.8 kg	6.3 kg	7.3 kg
BSG-06	7.7 kg	7.2 kg	8.2 kg
BSG-10	11.0 kg	10.5 kg	11.5 kg

### 型号说明

A—	BS	T	—03	—V	—2B3A	—A100	—N	—48
带防冲击型 <sup>★1</sup>	系列号	连接型式	规格	高卸荷型 <sup>★2</sup> 标记	遥控标记 <sup>★3</sup>	线圈标记 <sup>★4</sup>	电气的接线型式	设计号
A: 带防冲击阀(任选)	BS: 电磁控制溢流阀	T: 螺纹连接型	03	V: 仅高卸荷压力型才标记	2B3A	交流: A100, A120 A200, A240 直流: D12, D24 D48 交流(交直整流型): R100, R200	无标记: 接线盒型  N: DIN 插座型(任选)	48
			06		2B3B			48
			10		2B2B			48
		G: 底板安装型	03		2B2			48
			06		3C2			48
			10		3C3			48

★1.带防冲击阀型，仅用于遥控标记为2B3A和2B3B，详见215页“任选”项。

★2.高卸荷压力型是为卸缩短荷到加载的过渡时间而选用。

★3.遥控型的详细内容，见下页“遥控型式”。

★4.线圈标记与电磁换向阀DSG-01相同，请参见295页电磁铁参数。

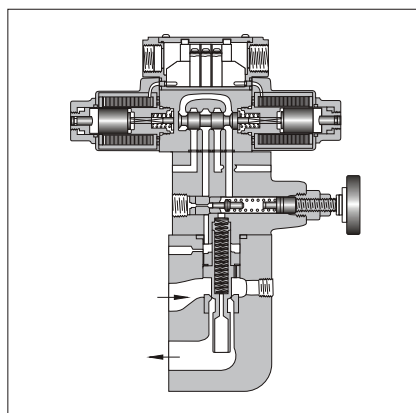
### 低噪声型电磁控制溢流阀

同时提供低噪声型电磁控制溢流阀S-BSG，详情请和我们联系。

### 请 注 意

上述型号中 [ ] 所表的型式是任选或任选对待。

型号中 [ ] 所表包含型式的阀是任选对待，订购时应事先确定交货期。



C  
电磁控制溢流阀

■ 遥控类型

遥控类型	JIS液压图形符号	使用电磁换向阀型号	电磁铁通电和遥控连接的关系		
			电磁铁“a”	电磁铁“b”	遥控连接
2B3A		DSG-01-2B3A	—	断电	连到A口
				通电	连到油箱（无负载）
2B3B		DSG-01-2B3B	—	断电	连到油箱（无负载）
				通电	连到B口
2B2B		DSG-01-2B2B	—	断电	关闭状态（溢流阀设定压力）
				通电	连到B口
2B2		DSG-01-2B2	—	断电	连到A口
				通电	连到B口
3C2		DSG-01-3C2	—	断电	关闭状态（溢流阀设定压力）
				通电	连到A口
				断电	连到B口
3C3		DSG-01-3C3	—	断电	连到油箱（无负载）
				通电	连到A口
				断电	连到B口

■ 附件

● 安装螺钉

型号	内六角螺钉
BSG-03	M12×70L…2个、M12×95L…2个
BSG-06	M16×60L…2个、M16×80L…2个
BSG-10	M20×70L…2个、M20×90L…2个

■ 接线方法

接线方法与电磁换向阀DSG-01相同。  
详情请参见305页（接线方法）项。

■ 底板

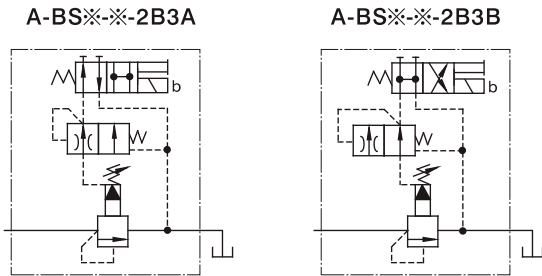
阀型号	底板型号	连接口径 Rc	质量 kg
BSG-03	BGM-03-20	$\frac{3}{8}$	2.4
	BGM-03X-20	$\frac{1}{2}$	3.1
BSG-06	BGM-06-20	$\frac{3}{4}$	4.7
	BGM-06X-20	1	5.7
BSG-10	BGM-10-20	$1\frac{1}{4}$	8.4
	BGM-10X-20	$1\frac{1}{2}$	10.3

- 使用底板安装型时，请按上表底板型号订购。不用底板时，安装面须经6-S精度机械精加工。
- 底板与先导控制型溢流阀共用，请参见205页尺寸图。

■ 任选

● 带防冲击阀

防冲击阀装于遥控型2B3A、2B3B的溢流阀和电磁换向阀之间。在从设定压力转换到卸荷时，缓慢降低遥控压力，防止对主回路的冲击。卸荷压力与不带的防冲击阀的相同。

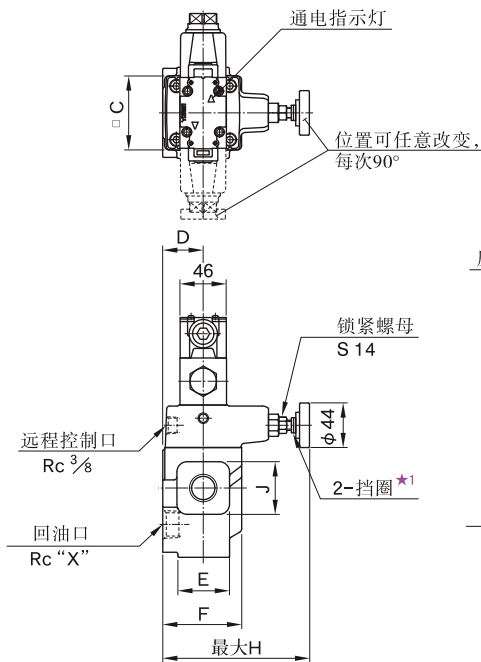


■ 使用注意事项

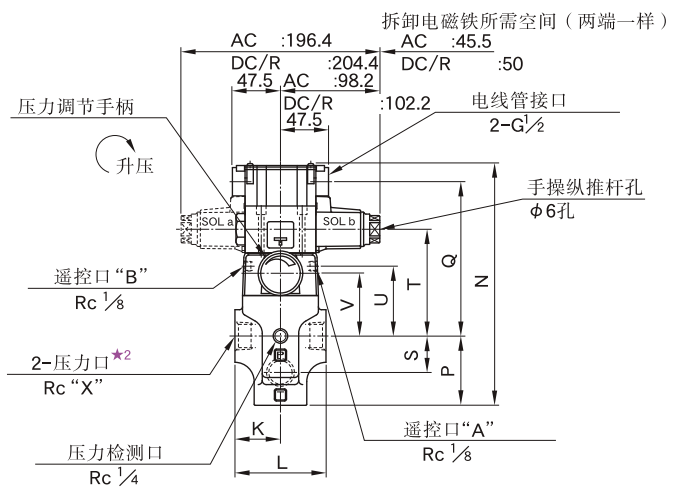
- 用于的远程控制的远程控制溢流阀，请参见189页，如果管路的内部容积太大，可能出现振动。因而应尽量减小配管的内径和长度。
- 进行压力调节时，先拧松锁紧螺母，增压时顺时针方向，降压时逆时针方向，慢慢转动手柄。调压后，必须拧紧锁紧螺母。
- 回油口的配管不得于任何其它的回路管连接，而应直接回油箱。
- 在小流量时，调节压力不稳定。流量应大于下表的最小流量。

阀规格	最小流量
03	8 L/min
06	
10	15 L/min

BST-03, 06, 10



- ★1. 调节压力被所装的挡圈限制，当某一工作压力不能达到时，去掉一些挡圈。一挡圈相当于10MPa。
- ★2. 有2个压力口，可用任何一个作为入口，和另一个作为出口直通连接，也可堵住一压力口的情况下使用。



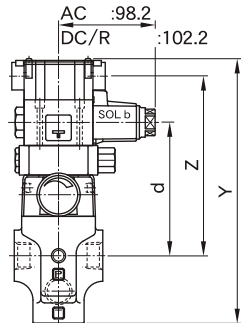
型号	C	D	E	F	H	J	K	L	N	P	Q	S	T	U	V	X
BST-03	75	40	52	78	145	52	45	90	239.3	68.5	152.5	36	105.5	69	62	3/8
BST-06																3/4
BST-10	85	50	80	96	151	80	60	120	271.8	89	164.5	49	117.5	81	74	1 1/4

带防冲击阀

A-BST-03, 06, 10

型号	Y	Z	d
A-BST-03	269.3	182.5	135.5
A-BST-06			
A-BST-10	301.8	194.5	147.5

其余尺寸见上图。

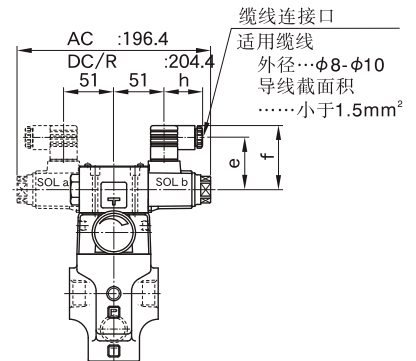


DIN插头式电磁铁 ( 任选 )

03  
BST-06 ※※※-N  
10

名称	线圈标记	e	f	h
交流电磁铁	A※	53	65	39
直流电磁铁	D※	64	76	39
交直整流电磁铁	R※	57.2	79	53

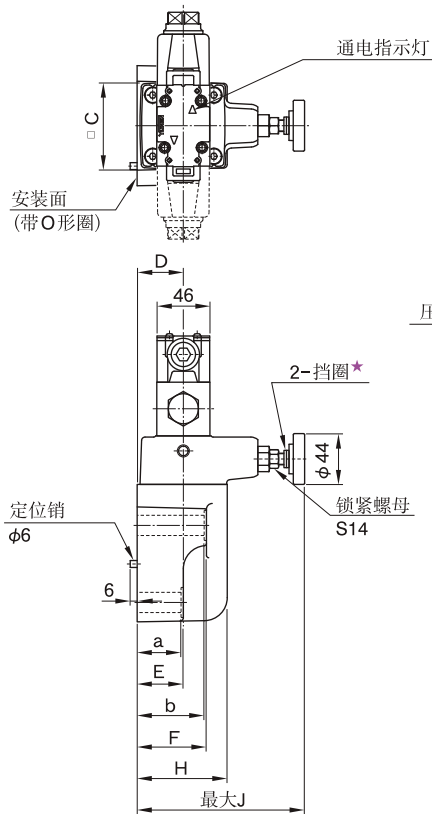
其余尺寸见上图。



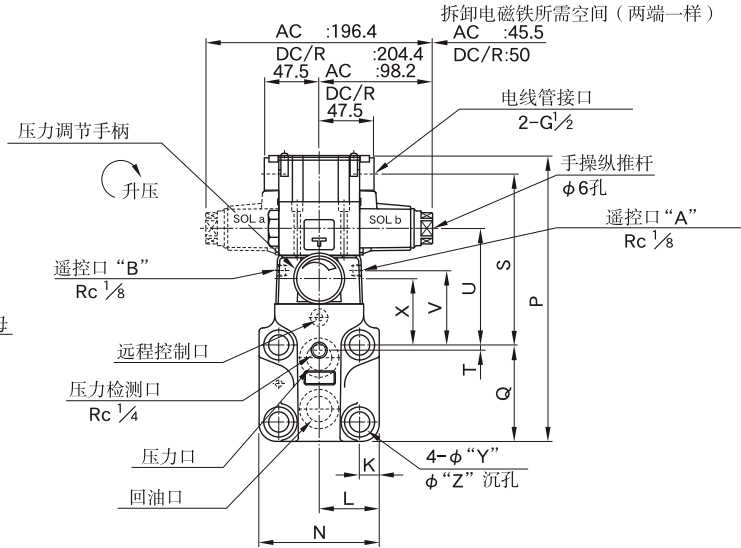
C  
电磁控制溢流阀

BSG-03, 06, 10

安装面符合下述ISO标准  
 BSG-03:ISO 6264-06-09-1-97  
 BSG-06:ISO 6264-08-13-1-97  
 BSG-10:ISO 6264-10-17-1-97



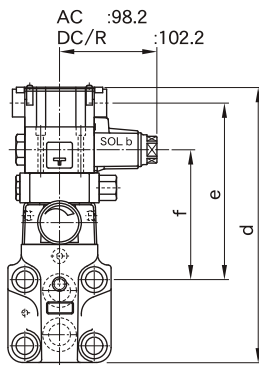
★调节压力被所装的挡圈限制，当某一工作压力不能达到时，去掉一些挡圈。一片挡圈相当于10MPa。



型号	C	D	E	F	H	J	K	L	N	P	Q	S	T	U	V	X	Y	Z	a	b
BSG-03	75	40	57	78	78	145	14.1	41	82	225.8	77	130.5	22	83.5	47	40	13.5	21	55	77
BSG-06	75	40	40	60	78	145	17	52	104	249.8	83.5	148	4.5	101	64.5	57.5	17.5	26	38	58
BSG-10	85	45	47	67	84	146	20.7	62	124	283.8	110	155.5	6	108.5	72	65	21.5	32	45	65

注) 阀安装面尺寸，请参见与之共用底板尺寸 (205 页)

带防冲击阀 (任选)  
 A-BSG-03, 06, 10

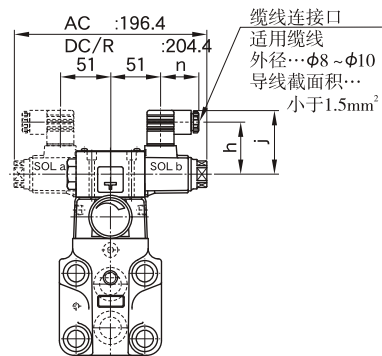


型号	d	e	f
A-BSG-03	255.8	160.5	113.5
A-BSG-06	279.8	178	131
A-BSG-10	313.8	185.5	138.5

其余尺寸见上图。

DIN插头式电磁铁 (任选)

03  
 BST-06 ※※※N  
 10

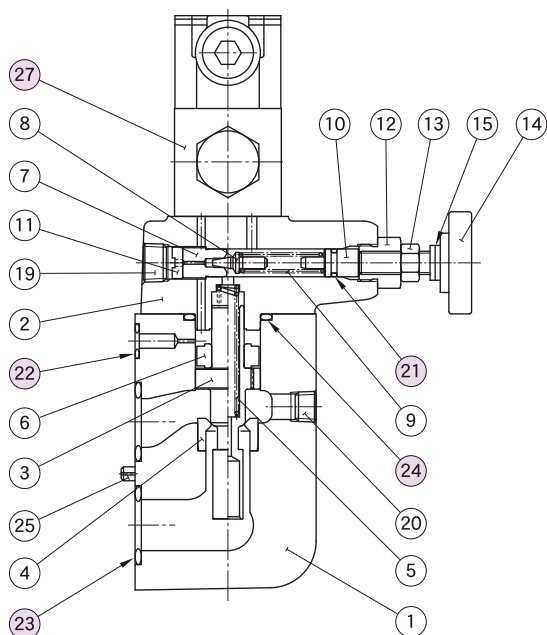


名称	线圈标记	h	j	n
交流电磁铁	A※	53	65	39
直流电磁铁	D※	64	76	39
交直整流电磁铁	R※	57.2	79	53

其余尺寸见上图。

密封件表

**BST**  
**BSG**  
-03, 06, 10



**BST-03, 06, 10**

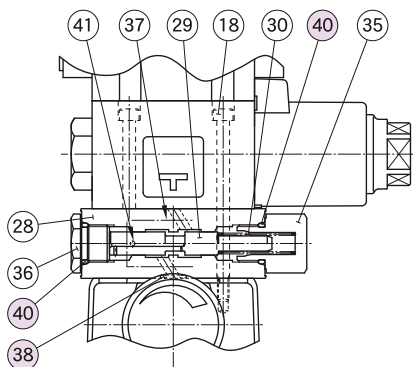
序号	名称	零件号			数量
		BST-03	BST-06	BST-10	
21	O形圈	JIS B 2401 -1A-P9	JIS B 2401 -1A-P9	JIS B 2401 -1A-P9	1
24	O形圈	JIS B 2401 -1B-P32	JIS B 2401 -1B-P32	JIS B 2401 -1B-P42	1

**BSG-03, 06, 10**

序号	名称	零件号			数量
		BSG-03	BSG-06	BSG-10	
21	O形圈	JIS B 2401 -1A-P9	JIS B 2401 -1A-P9	JIS B 2401 -1A-P9	1
22	O形圈	JIS B 2401 -1B-P9	JIS B 2401 -1B-P11	JIS B 2401 -1B-P9	1
23	O形圈	JIS B 2401 -1B-P18	JIS B 2401 -1B-P28	JIS B 2401 -1B-P32	2
24	O形圈	JIS B 2401 -1B-P32	JIS B 2401 -1B-P32	JIS B 2401 -1B-P42	1

注) 序号⑳先导控制阀参见306页的  
DSG-01系列电磁换向阀。

**A- BST**  
**BSG**  
-03, 06, 10  
(带防冲击阀)



**A- BST**  
**BSG**  
-03, 06, 10

序号	名称	零件号	数量
38	O形圈	JIS B 2401-1B-P8	2
40	O形圈	JIS B 2401-1B-P14	2



## 电磁控制溢流阀（高压型）

### Solenoid Controlled Relief Valves (High Pressure Type)

此阀是溢流阀与电磁换向阀组合一体化而成，使用电气信号可使液压泵卸荷运转或并用先导溢流阀可使液压系统进行双压或三压控制。调压范围最高可调至35MPa压力。

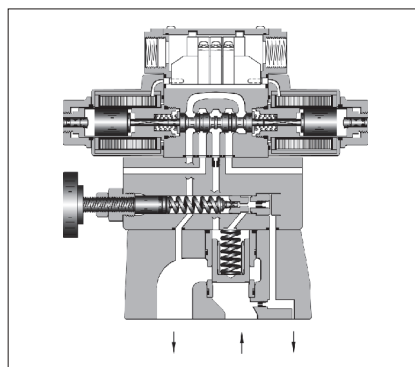
#### 参数

型号	最高工作压力 MPa	调压范围 MPa	最大流量 L/min
B3SG-03-※-※-※-10	35	★~35	250
B3SG-06-※-※-※-10			500

★最低调节压力和其他特性请参照211页。

#### 质量

型号	双电磁铁型	单电磁铁型	带缓冲阀
BS3G 03	6.0 kg	5.5 kg	6.6 kg
BS3G 06	7.0 kg	6.5 kg	7.6 kg



#### 型号说明

A-	B3S	G	-03	-V	-2B3A	-A100	-N	-10
带缓冲阀标记	系列号	管连接型式	规格	高卸荷压力型标记	卸荷压力型标记	线圈类型*	电气接线型式	设计号
[A]: 带缓冲阀时标记 (任选)	B3S: 电磁控制溢流阀 (高压型)	G: 底板安装型式	03 06	V: 高卸荷压力型时标记	2B3A 2B3B 2B2B 2B2 3C2 3C3	交流: A100, [A120] A200, [A240] 直流: [D12], D24 [D48] 交流(交直整流型): [R100], R200	无标记: 接线盒型 [N]: DIN 插座型 (任选)	10 10

★1. 带缓冲阀，仅适用于2B3A、2B3B的通气口型式。详细内容请参照219页的「任选」。

★2. 需要缩短卸荷至加载的转换过度时间时，请选用高卸荷压力型。

★3. 卸荷压力型式的详细内容与电磁控制溢流阀（BST/BSG）相同。请参照214页的「通气口型式」。

★4. 线圈类型与电磁换向阀·DSG-01系列相同。请参照295页的「标准电磁铁规格」。

#### 请注意

上述型号说明表中 [ ] 所表示的形式是任选件及任选对待。

选定型号中包含 [ ] 型式的产品为任选对待、订购时应事先确认交货期。

#### 附件

##### ● 安装螺钉

型号	内六角螺钉
B3SG-03	M12×40L ..... 4根
B3SG-06	M16×50L ..... 4根

#### 接线方法

接线方法与电磁换向阀 DSG-01 系列相同。详细请参照 305 页的「接线方法」。

#### 底板

阀型号	地板型号	连接口径 Rc	质量 kg
B3SG-03	BGM-03-20	3/8	2.4
	BGM-03X-20	1/2	3.1
B3SG-06	BGM-06-20	3/4	4.7
	BGM-06X-20	1	5.7

● 使用底板时，请按上列表的型号订购。如不配用底板时，与阀的安装面要求6-S表面粗糙度的机械精加工。

● 底板与先导溢流阀用的底板通用。尺寸图请参照205页。

