

电液换向阀

Solenoid Controlled Pilot Operated Directional Valves

● 高压、大流量

04、06和10型阀，最大流量分别达到300L/min、500L/min、1100L/min，压力达到31.5MPa。

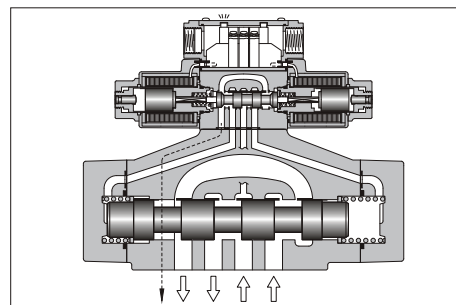
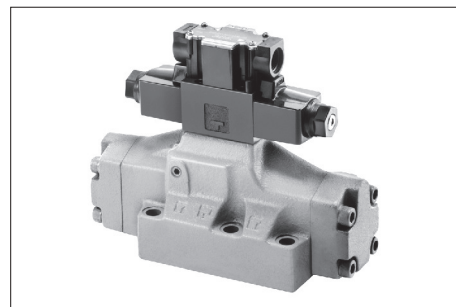
从而使系统设计更为紧凑。

● 低压降

因各阀的压降大大减小，由此增大了系统的节能效果。

● 易于改变控制方式和泄油方式的组合

通过装拆油塞，可改变控制方式和泄油方式（内部—外部）的组合。



■ 参数

类型	型号	最大流量 ^{★1} L/min	最高 工作压力 MPa	最高 控制 压力 MPa	最低 ^{★2} 控制 压力 MPa	回油路允许背压 MPa		最高换向频率 min ⁻¹			质量 kg	
						外泄	内泄	AC	DC	R		
标准型	DSHG-01-3C※-※-14	40	21	21	1.0	16	16	120	120	120	4.0(3.2) ^{★4}	
	DSHG-01-2B※-※-14										3.5(2.7) ^{★4}	
	DSHG-03-3C※-※-14	160	25	25	0.7	16	16	120	120	120	6.9	
	DSHG-03-2N※-※-14										6.9	
	DSHG-03-2B※-※-14										6.4	
无冲击型	(S-) DSHG-04-3C※-※-52	300	31.5	25	0.8	21	21	120	120	120	8.5	
	(S-) DSHG-04-2N※-※-52										8.5	
	(S-) DSHG-04-2B※-※-52										8.0	
	(S-) DSHG-06-3C※-※-53	500	31.5	25	0.8 ^{★3}	21	21	120	120	120	12.4	
	(S-) DSHG-06-2N※-※-53										12.4	
	(S-) DSHG-06-2B※-※-53			11.9								
	(S-) DSHG-06-3H※-※-53			13.2								
	(S-) DSHG-10-3C※-※-43	1100	31.5	25	1.0 ^{★3}	21	21	120	120	100	45.0	
	(S-) DSHG-10-2N※-※-43			100							100	100
	(S-) DSHG-10-2B※-※-43			60	60						50	44.5
(S-) DSHG-10-3H※-※-43	21			21	50						52.9	

★1. 最大流量指阀动作（换向）无异常时的极限流量。其值参见312~316页的标准功能表。

★2. 内泄型的阀，控制压力与回油口背压之压差必须大于最低控制压力。

★3. 带先导控制活塞的所需最低控制压力为1.8MPa。

★4. 内控、内泄型的阀，其重量为（ ）中的值。

●大流量阀（法兰连接型），请和我们联系。

■ 标准电磁铁参数

参见下表，请参见相应控制阀的标准电磁铁参数。

型号	先导阀型号	标准电磁铁参数页次
DSHG-01	DSG-01-※※※-※-70	267
DSHG-03		
(S-) DSHG-04		
(S-) DSHG-06		
(S-) DSHG-10		

■ 型号说明

S-	DSHG	-06	-2	B	2	A	-C2	-E	T			
类型	系列号	规格	阀位数	阀芯弹簧布置	阀芯型式	仅使用中间位置和旁侧位置的阀才标记	带控制节流器	控制型式	泄油型式			
无记号: 标准型	DSHG: 电磁换向阀 底板安装型	01	3	C: 弹簧回中	2, 3, 4 40, 5, 60 7, 9, 10 11, 12	—	—	无记号: 内控	无记号: 外泄			
			2	B: 弹簧复位	2, 3, 4 40, 7	—						
		03	3	C: 弹簧回中	2, 3, 4 40, 5, 60 7, 9, 10 11, 12	—	C1: P口节流					
			2	N: 无弹簧 B: 弹簧复位	2 3 4 40 7	—						
无记号: 标准型		DSHG: 电磁换向阀 底板安装型	04	3	C: 弹簧回中	2, 4, 40 60, 10, 12 (3, 5, 6) ^{*1} (7, 9, 11)	—			C2: AB口节流	E: 外控	T: 内泄
				2	N: 无弹簧 B: 弹簧复位	2, 4, 40 (3, 7) ^{*1} 2, 4, 40 (3, 7) ^{*1}	A ^{*2} A ^{*2} B ^{*2}					
			06	3	C: 弹簧回中 H: 压力回中 ^{*3}	2, 4, 40 60, 10, 12 (3, 5, 6) ^{*1} (7, 9, 11)	—			C1C2: P口节流 + A、B口节流		
				2	N: 无弹簧 B: 弹簧复位	2, 4, 40 (3, 7) ^{*1} 2, 4, 40 (3, 7) ^{*1}	A ^{*2} A ^{*2} B ^{*2}					
S: 无冲击 型	DSHG: 电磁换向阀 底板安装型		10	2	N: 无弹簧 B: 弹簧复位	2, 4, 40 (3, 7) ^{*1} 2, 4, 40 (3, 7) ^{*1}	A ^{*2} A ^{*2} B ^{*2}	无记号: 内控	无记号: 外泄			
				2	N: 无弹簧 B: 弹簧复位	2, 4, 40 (3, 7) ^{*1} 2, 4, 40 (3, 7) ^{*1}	A ^{*2} A ^{*2} B ^{*2}					

注) 阀芯型号为“3”、“5”、“6”、“60”和“7”的使用说明如下。

控制型式	泄油型式	使用注意事项
内控	外泄	控制压力与控制泄油口背压的压差始终大于所需最低控制压力, 来保持回油口背压。
	内泄 (T)	不可使用
外控 (E)	外泄	特无限制
	内泄 (T)	

请 注 意

上述型号中, [] 所表的型式是任选或任选对待。
型号中 [] 所表包含型式的阀是任选对待, 订购时应事先确定交货期。

	-R2	-A100	-C	-H	-N	-53	-L
	仅下述型式时标记	线圈类型	先导阀 手动操纵	控制油路有无 内置节流器	电线连接型式	设计号	电磁铁反装型
	—	交流 A100, A200 A120, A240	无记号： 手推杆型 C： 按钮锁紧型	—	无记号： 接线盒型 N： DIN 插头型 N1： DIN带通 电指示灯*4 插头型	14	— L：仅电磁铁反 装时标记
		直流 D12, D24 D48 交流（交直整流） R100, R200		—		14	— L：仅电磁铁反 装时标记
	R2：两端带行程调节螺钉 RA：A油口端带行程调节螺钉 RB：B油口端带行程调节螺钉	交流 A100, A200 A120, A240		—		52	— L：仅电磁铁反 装时标记
	R2：两端带行程调节螺钉 RA：A油口端带行程调节螺钉 RB：B油口端带行程调节螺钉 P2：两端带控制活塞。 PA：A油口端带控制活塞 PB：B油口端带控制活塞	直流 D12, D24 D48 交流（交直整流） R100, R200		H：*5 在阀芯型式 为“3H”时 仅带节流器 时标记		53	—
						43	— L：仅电磁铁反 装时标记

- ★1. 标有 () 的阀芯型式不具备无冲击型 (S-DSHG)。
- ★2. 除阀芯型式2、4、40、(3、7)外, 使用中间位置和旁侧位置的阀, 请参见317页。
- ★3. 阀芯弹簧布置“3H※”(压力回中型), 没具备带行程调节型(R※)和控制活塞型(P※)。
- ★4. 对交直整流型(线圈类型R※), 没具备带指示灯插头型“N1”。
- ★5. 对阀芯弹簧布置“3H※”(压力回中型)的阀, 如控制压力大于10MPa, 必须指定带先导阀用的固定节流器。
- ★6. 备有磷酸酯液液压用阀。但对磷酸酯液需要采用特殊性密封(氟橡胶), 订购时请在型号前面加[F-]。

CSA认定产品

可提供被CSA(加拿大标准协会)认定的DSHG-06系列阀, 详情和我们联系。

■ 底板

阀型号	底板型号	连接口径Rc (老标记为PT)	质量 kg	尺寸图页次	备注
DSHG-01	DSGM-01-31	1/8	0.8	275	同DSG-01电磁换向阀共用
	DSGM-01X-31	1/4			
	DSGM-01Y-31	3/8			
DSHG-03	DSGM-03-40	3/8	3	289	用于内控、内泄型，与DSG-03电磁换向阀共用
	DSGM-03X-40	1/2	4.7		
	DSGM-03Y-40	3/4	4.7	322	用于外控型或外泄型
	DHGM-03Y-10	3/4	4.7		
(S-) DSHG-04	DHGM-04-20	1/2	4.4	323	—————
	DHGM-04X-20	3/4	4.1		
(S-) DSHG-06	DHGM-06-50	3/4	7.4	325	—————
	DHGM-06X-50	1			
(S-) DSHG-10	DHGM-10-40	1 1/4	21.5	325	—————
	DHGM-10X-40	1 1/2			

● 使用底板时，请按上表底板型号订购。不用底板时，可将阀安装面进行6-S精度机械精加工。

■ 附件

● 安装螺钉

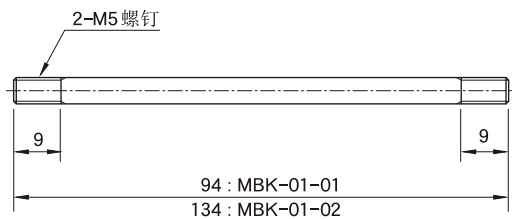
型号	安装螺钉	数量	紧固扭矩 Nm
DSHG-01	安装螺钉组件：MBK-01-01-30 ^{*1} MBK-01-02-30 ^{*2}	1组	5~6
DSHG-03	内六角螺钉：M6×35L	4个	12~15
(S-) DSHG-04	内六角螺钉：M6×45L	2个	12~15
	内六角螺钉：M10×50L	4个	58~72
(S-) DSHG-06	内六角螺钉：M12×60L	6个	100~123
(S-) DSHG-10	内六角螺钉：M20×75L	6个	473~585

★1. 用于内控·内泄型。

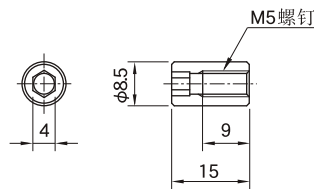
★2. 用于外控·外泄型、外控·内泄型及内控·外泄型。

● 安装螺钉组件

● 双头螺栓……4个



● 螺母……4个



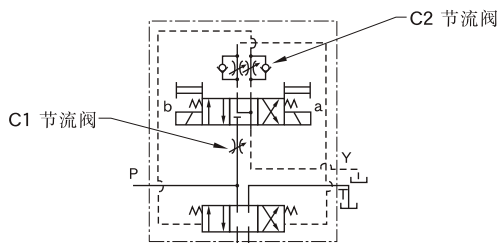
■ 任选

● 带先导节流阀调节型 (C1、C2、C1C2)

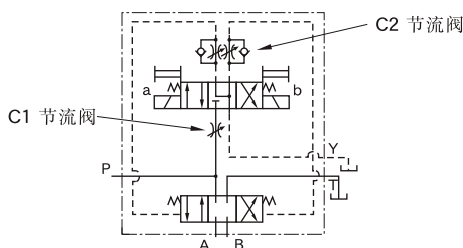
顺时针方向旋转调节螺钉，主阀芯的换向速度减小。另C2型，特别是对弹簧回中型减小回中速度。弹簧回中型、无弹簧回中型、弹簧复位型、压力回中型、可与带行程调节型组合使用。

JIS液压图形符号 (例：弹簧回中型)

DSHG-01,06,10



DSHG-03,04

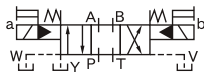


● 带控制活塞型 (P2, PA, PB)

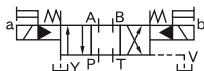
适用于需要主阀芯快速换向型，但弹簧回中型阀芯的回中速度不变。

JIS液压图形符号 (例：弹簧回中型)

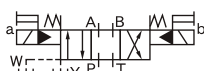
“P2”型



“PA”型



“PB”型

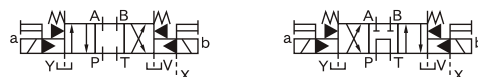


● 压力回中型 (3H※)

用于主阀芯确实能够回中时。

JIS液压图形符号 (例：外控外泄型)

(仅对3H6和3H60)



● 带行程调节型 (R2, RA, RB)

旋入调节螺钉时，主阀芯行程缩短，流量减小。

JIS液压图形符号 (例：弹簧回中型)

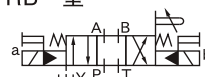
“R2”型



“RA”型



“RB”型



● 任选型的附加质量

如选择下表的任选型，应在标准型 (307页) 上再加上下表所示的质量值。

(kg)

型号	带先导节流阀型		带控制活塞型		带行程调节型	
	C1, C2	C1C2	P2	PA PB	R2	RA RB
DSHG-03	0.65	1.3	—	—	0.6	0.3
(S-) DSHG-04	0.65	1.3	—	—	1.0	0.5
(S-) DSHG-06	0.65	1.3	1.0	0.5	1.2	0.6
(S-) DSHG-10	0.65	1.3	3.6	1.8	3.7	1.85

● 先导阀的任选

具备有DSG-01系列电磁换向阀相同的任选。请参见267页。