

先导控制溢流阀

Pilot Operated Relief Valves

这些阀保护泵和控制阀以免超压，且能使液压系统保持恒定控制压力。利用远程控制回路可实行远程控制和卸荷控制。

参数

型号		最高工作压力 MPa	压力调节范围 MPa	最大流量 L/min	质量 kg	
螺纹连接型	底板安装型				BT型	BG型
BT-03-※-32	BG-03-※-32	25	★~25	100	5.0	4.7
BT-06-※-32	BG-06-※-32			200	5.0	5.6
BT-10-※-32	BG-10-※-32			400	8.5	8.7

★最低调节压力特性，请参见206页。

●关于大流量阀（法兰连接型）请和我们联系。

型号说明

B	T	-03	-V	-32
系列号	连接型式	规格	高卸荷型标记*	设计号
B：先导控制 型溢流阀	T：螺纹连接型	03	V：仅高卸荷 压力型才 标记	32
		06		32
		10		32
	G：底板安装型	03		32
		06		32
		10		32

★高卸荷压力型是为缩短卸荷到加载的过渡时间而选用。

附件

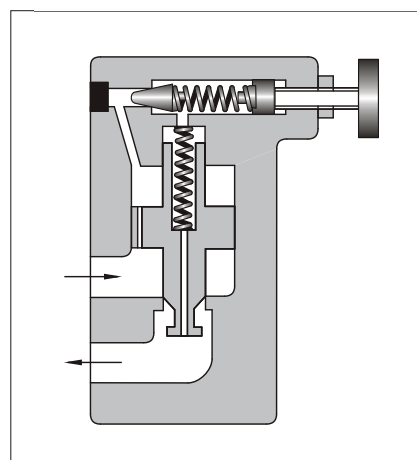
安装螺钉

阀型号	内六角螺钉
BG-03	M12×70L…2个、M12×95L…2个
BG-06	M16×60L…2个、M16×80L…2个
BG-10	M20×70L…2个、M20×90L…2个

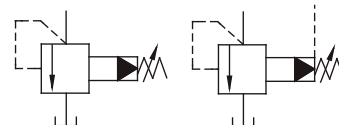
底板

阀型号	底板型号	连接口径 Rc	质量 kg
BG-03	BGM-03-20	3/8	2.4
	BGM-03X-20	1/2	3.1
BG-06	BGM-06-20	3/4	4.7
	BGM-06X-20	1	5.7
BG-10	BGM-10-20	1 1/4	8.4
	BGM-10X-20	1 1/2	10.3

●用底板时，请按上表底板型号订购。不用底板时，安装面须经6-S精度机械精加工。



JIS液压图形符号



远程控制时

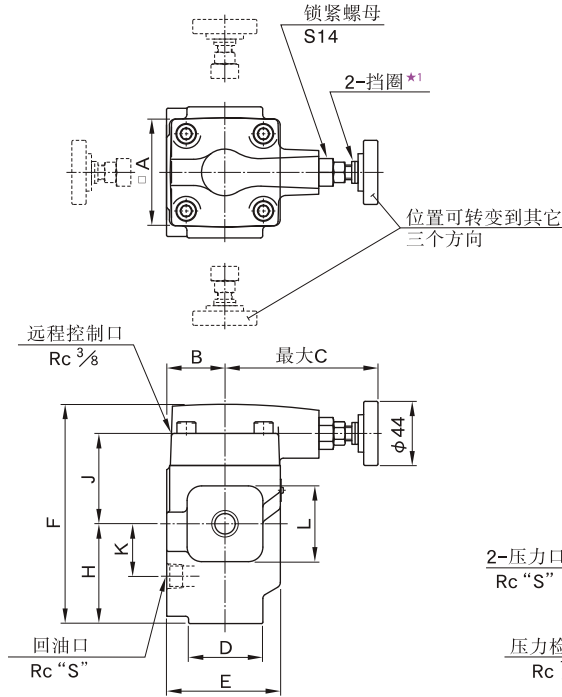
■ 使用注意事项

- 用于远程控制的远程控制溢流阀，请参见 189 页。如果管的内部容积太大，可能出现振动，因而应尽可能减小配管的直径和长度。
- 进行压力调节时，先拧松锁紧螺母，增压时顺时针方向，降压时逆时针方向，慢慢转动手柄。调压后，必须拧紧锁紧螺母。

- 回油箱内的配管不得与其他的回油管连接，而应直接回油箱。
- 当小流量时，设定压力将不稳定。流量应大于右表的最小流量。

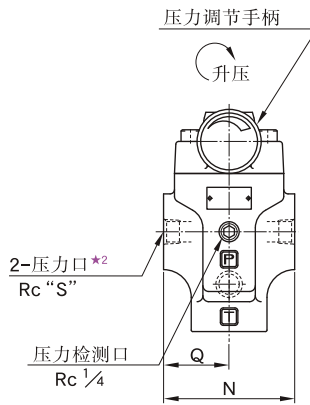
阀规格	最小流量
03	8 L/min
06	
10	15 L/min

BT-03, 06, 10



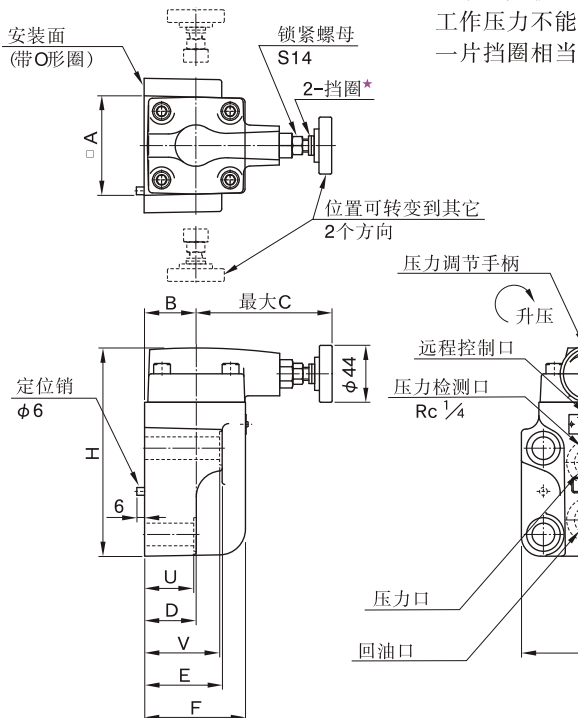
型号	A	B	C	D	E	F
BT-03	75	40	105	52	78	150.5
BT-06						
BT-10	85	50	101	80	96	183

型号	H	J	K	L	N	Q	S
BT-03	68.5	62	36	52	90	45	3/8
BT-06							3/4
BT-10	89	74	49	80	120	60	1 1/4



- ★1. 调节压力被所装的挡圈限制，当某一工作压力不能达到时，去掉一些挡圈。一片挡圈相当于10MPa。
- ★2. 有2个压力口，可用任何一个作为入口，另一个作为出口直通连接，也可堵住一个压力口的情况下使用。

BG-03, 06, 10



- ★1. 调节压力被所装的挡圈限制，当某一工作压力不能达到时，去掉一些挡圈。一片挡圈相当于10MPa。

安装面符合下述ISO标准

BG-03:ISO 6264-06-09-1-97
BG-06:ISO 6264-08-13-1-97
BG-10:ISO 6264-10-17-1-97

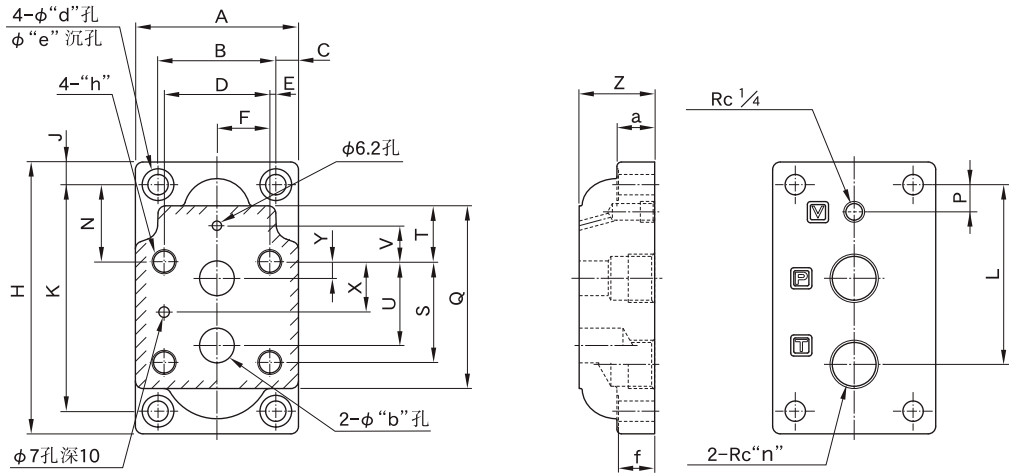
型号	A	B	C	D	E	F	H
BG-03	75	40	105	57	78	78	137
BG-06	75	40	105	40	60	78	161
BG-10	85	45	101	47	67	87.5	195

型号	J	K	L	N	P
BG-03	14.1	41	82	117	77
BG-06	17	52	104	141	83.5
BG-10	20.7	62	124	175	110

型号	Q	S	T	U	V
BG-03	22	13.5	21	55	77
BG-06	4.5	17.5	26	38	58
BG-10	6	21.5	32	45	65

底板

BGM-03, 03X
06, 06X
10, 10X

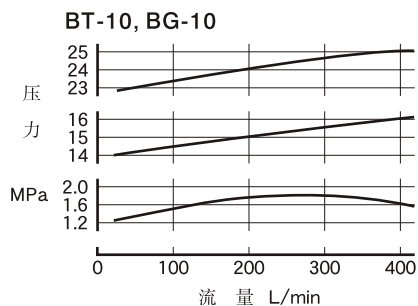
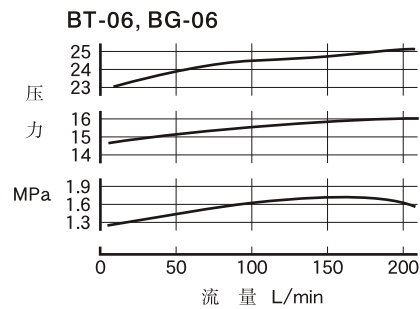
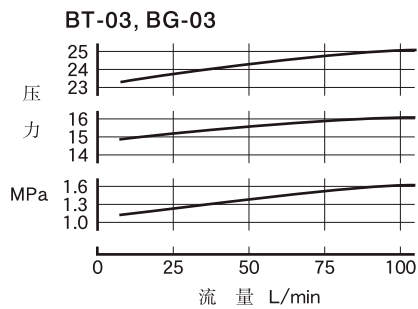


型号	A	B	C	D	E	F	H	J	K	L	N	P	Q	S
BGM-03	86	60	13	53.8	3.1	26.9	149	13	123	86	32	26	97	53.8
BGM-03X										95		21		
BGM-06	108	78	15	70	4	35	180	15	150	106.5	51	27.2	121	66.7
BGM-06X										119		18		
BGM-10	126	94	16	82.6	5.7	41.3	227	16	195	138.2	62	30.2	154	88.9
BGM-10X										158		17		

型号	T	U	V	X	Y	Z	a	b	d	e	f	h	n
BGM-03	19	47.4	0	22	22	32	20	14.5	11	17.5	19	M12深20	3/8
BGM-03X						40							1/2
BGM-06	37	55.5	23.8	33.4	11	40	25	23	13.5	21	24	M16深25	3/4
BGM-06X						50							1
BGM-10	42	76.2	31.8	44.5	12.7	50	32	28	17.5	26	31	M20深28	1 1/4
BGM-10X						63							1 1/2

流量—压力特性

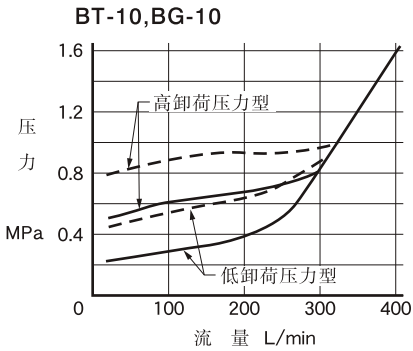
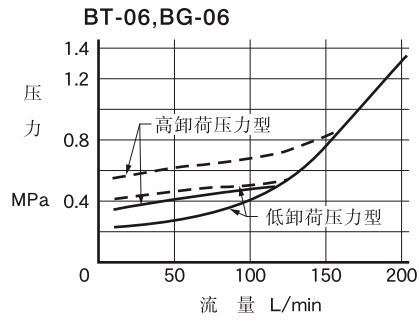
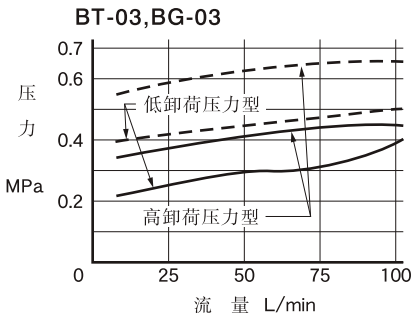
油液：粘度 35 mm²/s
比重 0.850



流量—卸荷压力特性和最低调节压力特性

油液： 粘度 35 mm²/s
比重 0.850

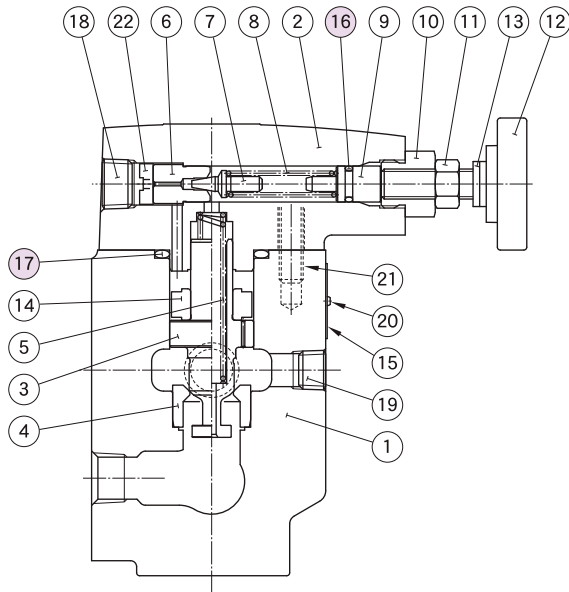
—— 卸荷压力
- - - 最低调节压力



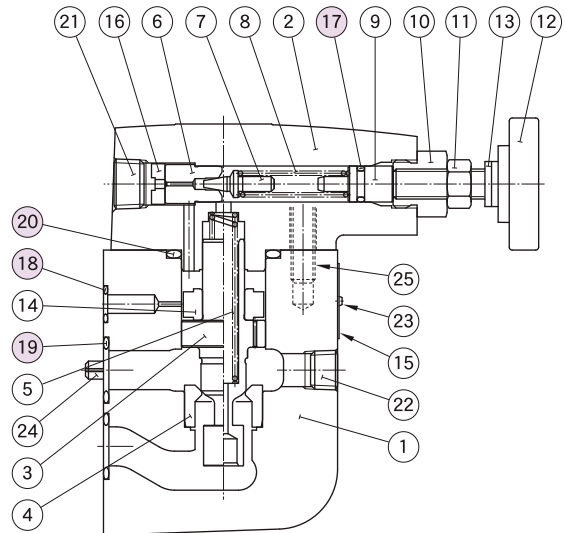
注) 卸荷压力是远程控制口开放时的溢流压力。

密封件表

BT-03, 06, 10



BG-03, 06, 10



序号	名称	零件号			数量
		BT-03	BT-06	BT-10	
16	O形圈	JIS B 2401 -1A-P9	JIS B 2401 -1A-P9	JIS B 2401 -1A-P9	1
17	O形圈	JIS B 2401 -1B-P32	JIS B 2401 -1B-P32	JIS B 2401 -1B-P42	1

序号	名称	零件号			数量
		BG-03	BG-06	BG-10	
17	O形圈	JIS B 2401 -1A-P9	JIS B 2401 -1A-P9	JIS B 2401 -1A-P9	1
18	O形圈	JIS B 2401 -1B-P9	JIS B 2401 -1B-P11	JIS B 2401 -1B-P9	1
19	O形圈	JIS B 2401 -1B-P18	JIS B 2401 -1B-P28	JIS B 2401 -1B-P32	2
20	O形圈	JIS B 2401 -1B-P32	JIS B 2401 -1B-P32	JIS B 2401 -1B-P42	1

低噪声型溢流阀

Low Noise Type Pilot Operated Relief Valves

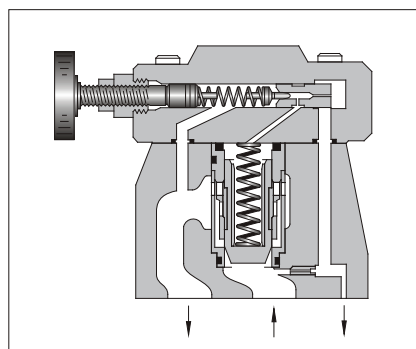
专为低噪声而开发的阀。它能保护泵和控制阀避免超压，也能使系统中的压力保持稳定。

另外，利用远程控制回路可实现远程控制和卸荷控制。

参数

型号	最高工作压力 MPa	压力调节范围 MPa	最大流量 L/min	质量 kg
S-BG-03-※-※-40	25	★~25	100	4.1
S-BG-06-※-※-40			200	5.0
S-BG-10-※-40			400	10.5

★最低调节压力特性，请参见208页。



型号说明

S-	B	G	-03	-V	-L	-40
低噪声型标记	系列号	管连接型式	规格	高卸荷型标记*	压力调节手柄位置 (从压力检测口方向看) L:左(标准) R:右	设计号
S:低噪声型	B:先导控制溢流阀	G:底板安装型	03 06 10	V:仅高卸荷压力型才标记		40 40 40

★高卸荷压力型是为缩短卸荷到加载的过渡时间而选用。

可提供下表中的低噪声型电磁控制溢流阀。
详情请和我们联系。

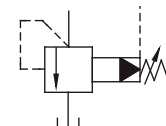
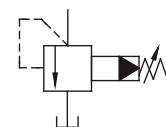
型号	最高工作压力 MPa	最大流量 L/min
S-BSG-03-※-※-※-※-53	25	100
S-BSG-06-※-※-※-※-53		200
S-BSG-10-※-※-※-※-53		400

使用注意事项

- 用于远程控制的远程控制溢流阀，请参见199页。如果管的内部容积太大，可能出现振动，应尽可能减小配管的直径和长度。
- 进行压力调节时，先拧松锁紧螺母，增压时顺时针方向，降压时逆时针方向，慢慢转动手柄。调压后，必须拧紧锁紧螺母。
- 回油箱内的配管不得与其它阀回油管连接，而应直接回油箱。
- 当小流量时，设定压力将不稳定。流量应大于下表的最小流量。

阀规格	最小流量
03	5 L/min
06	
10	8 L/min

JIS液压图形符号



遥控连接

附件

●安装螺钉

阀型号	内六角螺钉
S-BG-03	M12×40L …… 4个
S-BG-06	M16×50L …… 4个
S-BG-10	M20×60L …… 4个

底板

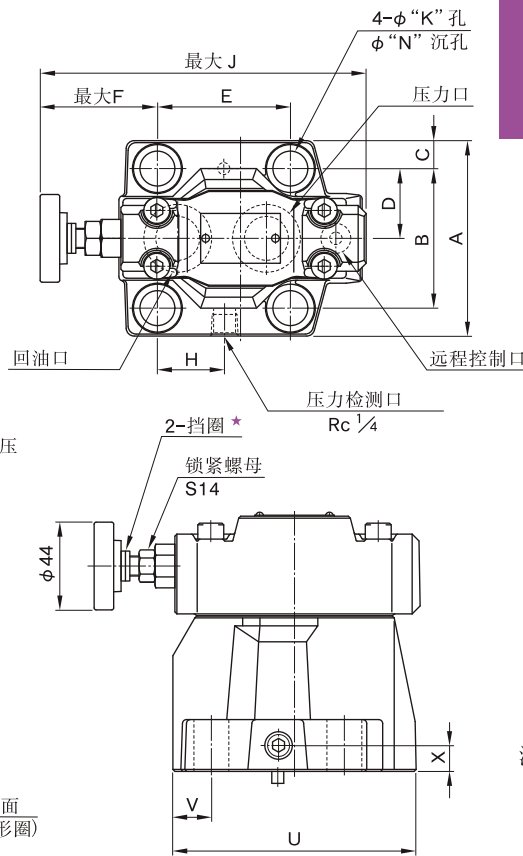
阀型号	底板型号	连接口径 Rc	质量 kg
S-BG-03	BGM-03-20	3/8	2.4
	BGM-03X-20	1/2	3.1
S-BG-06	BGM-06-20	3/4	4.7
	BGM-06X-20	1	5.7
S-BG-10	BGM-10-20	1 1/4	8.4
	BGM-10X-20	1 1/2	10.3

●使用底板时，请按上表底板型号订购。不用底板时，安装面须经6-S精度机械精加工。

●底板与先导控制溢流阀共用，尺寸请参见205页。

S-BG-03-※-L-40
S-BG-06-※-40

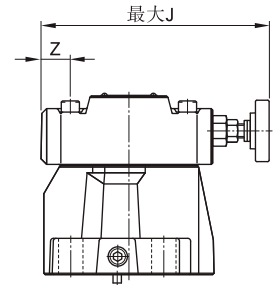
★调节压力被所装的挡圈限制，当某一工作压力不能达到时，去掉一些挡圈。一片挡圈相当于10MPa。



安装面符合下述ISO标准
S-BG-03:ISO 6264-06-09-1-97
S-BG-06:ISO 6264-08-13-1-97
S-BG-10:ISO 6264-10-17-1-97

右方手柄位置型

S-BG-03-※-R



其余尺寸请参见左图。

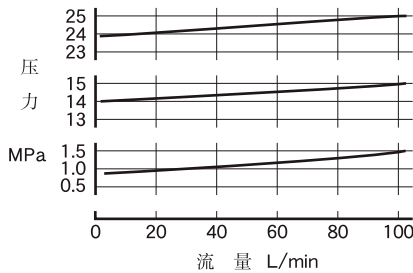
注) 阀安装面的尺寸, 请参见205页与之共用底板尺寸图。

型号	A	B	C	D	E	F	H	J	K	N	P	Q	S	T	U	V	X	Z
S-BG-03	76	53.8	11.1	26.9	53.8	73.6	26.9	163.5	13.5	21	50	130	103	21.5	106	26.1	13	36.1
S-BG-06	98	70	14	35	66.7	58.8	33.7	163.5	17.5	26	50	130	103	26	122	19.3	13	21.3
S-BG-10	120	82.6	18.7	41.3	88.9	46.1	44.9	180	21.5	32	65	167	135	33.5	155	21.1	18	—

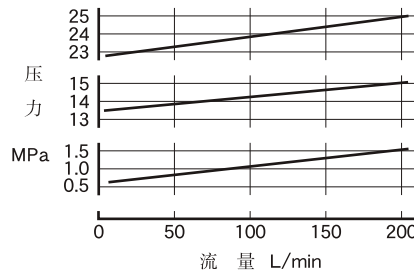
■ 流量—压力特性

油液: 粘度 35 mm²/s
比重 0.850

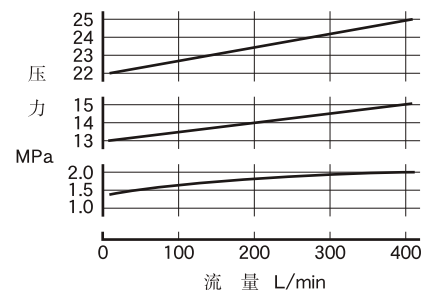
S-BG-03



S-BG-06



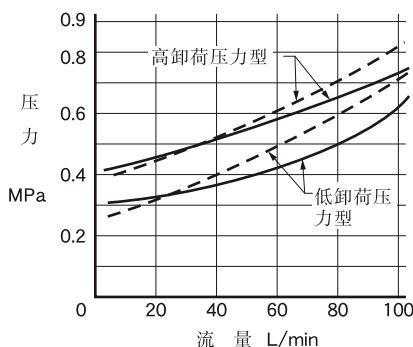
S-BG-10



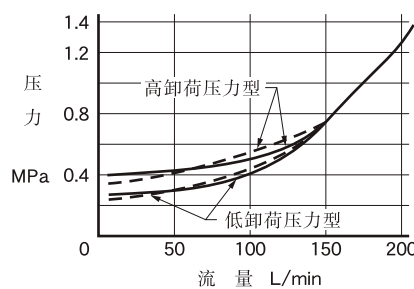
■ 流量—卸荷压力特性和最低调节压力特性

油液: 粘度 35 mm²/s
比重 0.850

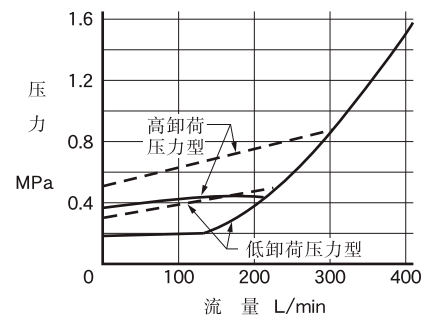
S-BG-03



S-BG-06



S-BG-10



注) 卸荷压力就是远程控制口开放时的溢流阀压力。