



高响应型电-液比例换向调速阀

High Response Type Proportional Electro-Hydraulic Directional and Flow Control Valves

新开发的小型强力电磁铁和检测阀芯位置的差动变压器配合使用，可实现高响应和高精度、高可靠性。

然而，品种具有直动型ELDFG-01/03和ELDFG-01作为先导阀的大流量型ELDFHG-04/06。

直动型换向调速阀

Direct Operated Type Directional and Flow Control Valves

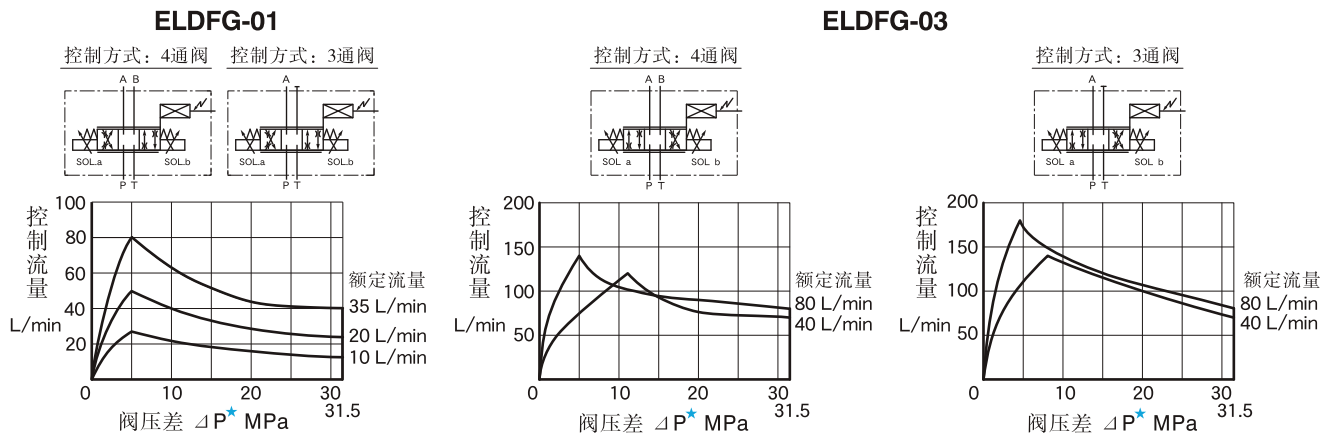
此阀采用闭环反馈控制，具有良好的响应性和耐污染性，具有简易伺服阀并列的响应性。特别是零重叠型（阀芯型式3C2P）适用于位置控制和压力控制。

参数

项目	型号	ELDFG-01-※-※-※-10	ELDFG-03-40-※-※-※-10
最高工作压力	MPa	31.5	
回油允许背压	MPa	21	
额定流量 阀压差: 1.5MPa★	L/min	10 : 10 20 : 20 35 : 35	40 : 40 80 : 80
滞环		小于 0.5%	
重复性		小于 0.5%	
阶跃响应	0→100%	小于 30 ms	3C2, 3C40 : 29 ms 3C2P : 25 ms
	100→0%	—	3C2, 3C40 : 26 ms 3C2P : 23 ms
频率响应 (0±25%V)	相角(-90°)	48 Hz	3C2, 3C40 : 36 Hz 3C2P : 41 Hz
	增益(-3dB)	52 Hz	3C2, 3C40 : 35 Hz 3C2P : 38 Hz
额定电流		最大 2.5 A	最大 3 A
线圈电阻 (20℃)		3.9 Ω	3 Ω
消耗电力		最大 25 W	最大 27 W
质量	kg	3.2	7.5

★ 阀压差和流量如下图所示控制流量范围内使用。

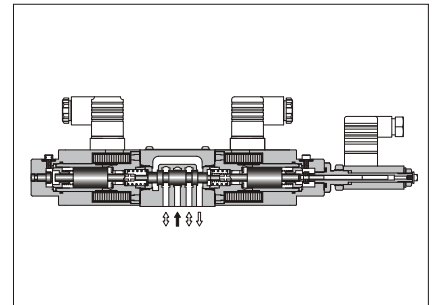
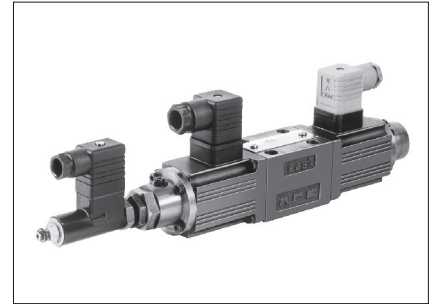
控制流量范围



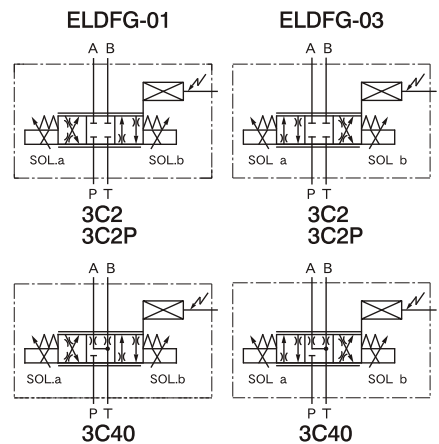
★ 阀压差 ΔP 如下所示。P、A、B、T表示各口压力。

4通阀: $\Delta P = [(P-A) + (B-T)]$ 或者 $[(P-B) + (A-T)]$

3通阀: $\Delta P = (P-A)$ 或者 $(A-T)$

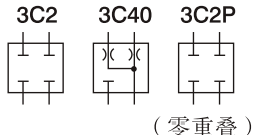


JIS液压图形符号



E系列高响应型电-液比例换向调速阀

■ 型号说明

ELDFG	-01	-35	-3C2	-XY	-10
系列号	规格	额定流量 L/min	阀芯形式	控制方向	设计号
ELDFG: 高响应型 电-液比例换向调速阀 (底板安装型)	01	10 : 10 20 : 20 35 : 35		XY: 进口节流 出口节流	10
	03	40 : 40 80 : 80			10

■ 附件

● 安装螺钉

阀型号	安装螺钉	数量	安装螺钉拧紧扭矩 Nm
ELDFG-01	内六角螺钉：M5×45L	4个	小于 25 MPa : 5~7 大于 25 MPa : 6~7
ELDFG-03	内六角螺钉：M6×30L	4个	12~15

■ 底板

阀型号	底板型号	连接口径 Rc(老标记PT)	质量 kg	尺寸图表示页
ELDFG-01	DSGM-01-31	1/8	0.8	275
	DSGM-01X-31	1/4		
	DSGM-01Y-31	3/8		
ELDFG-03	DSGM-03-40	3/8	3	289
	DSGM-03X-40	1/2		
	DSGM-03Y-40	3/4	4.7	

- 用底板时，请按上表底板型号订购。不用底板时，安装面须经6-S精度机械精加工。
- 底板和电液控制换向阀共用，尺寸请参见上表尺寸图表示页。

■ 配套的功率放大器

为使性能稳定，推荐使用油研公司配套的功率放大器（详见588页）。

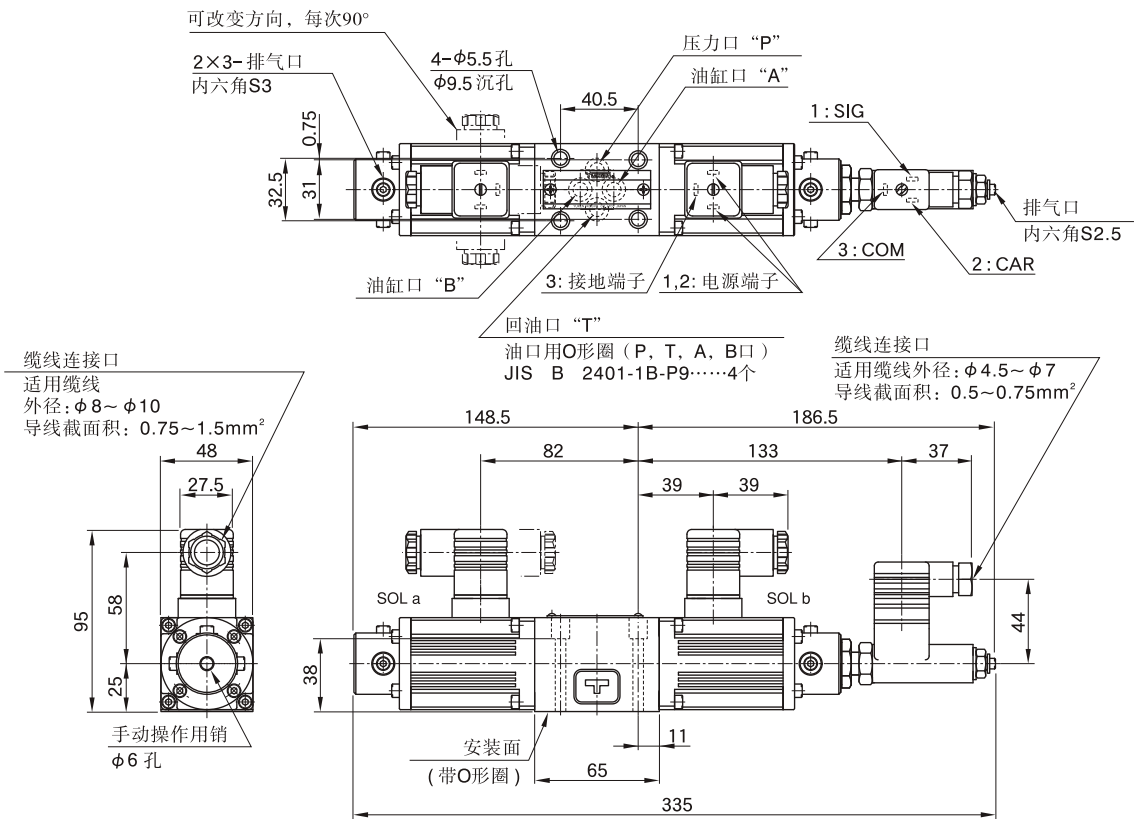
型号	功率放大器型号
ELDFG-01-※- $\frac{3C2}{3C40}$	AMN-L-01-1-10
ELDFG-01-※-3C2P	AMN-L-01-3-2P-10
ELDFG-03-※- $\frac{3C2}{3C40}$	AMB-EL-03-1-10
ELDFG-03-※-3C2P	AMB-EL-03-2P-1-10

■ 使用注意事项

- 配管时要考虑T口处通常填满油液。并使电磁铁铁芯内充满油液，推荐在回油管内设置开启压力为0.04MPa单向阀。另外T口配管不可和其它管路连接，请直接连接油箱。管的末端请必须插入油中。

ELDFG-01-※-※-XY-10

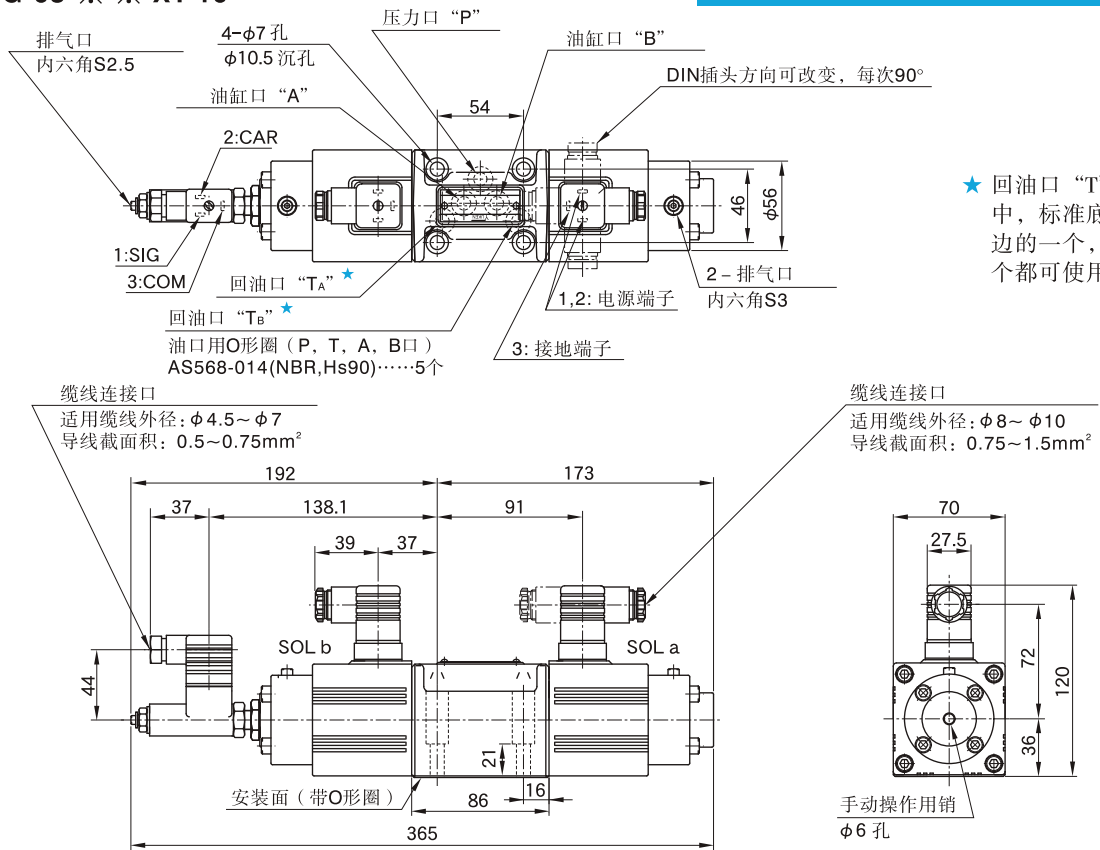
安装面：符合ISO4401-AB-03-4-A标准



注) 阀安装面尺寸，请参见275页共用底板尺寸图。

ELDFG-03-※-※-XY-10

安装面：符合ISO 4401-AC-05-4-A标准



★ 回油口“T”2个之中，标准底板用左边的一个，任何一个都可使用。

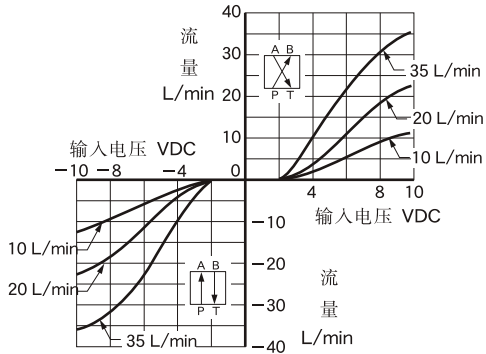
注) 阀安装面尺寸，请参见289页共用底板尺寸图。

H
E系列高响应型
电液比例换向调速阀

■ 输入电压 - 流量特性

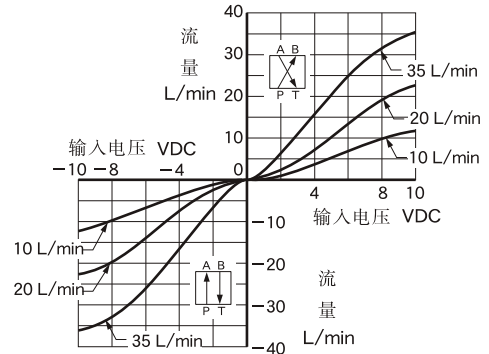
ELDFG-01-※-3C2/3C40-XY-10

阀压差: 1.2MPa 粘度: 30mm²/s



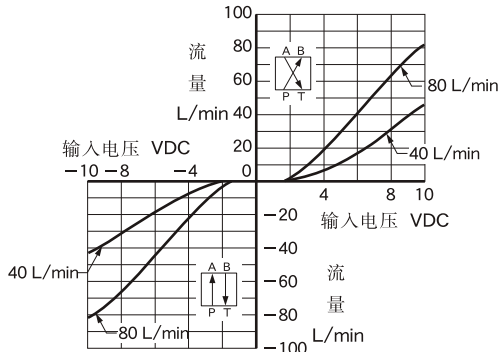
ELDFG-01-※-3C2P-XY-10

阀压差: 1.2MPa 粘度: 30mm²/s



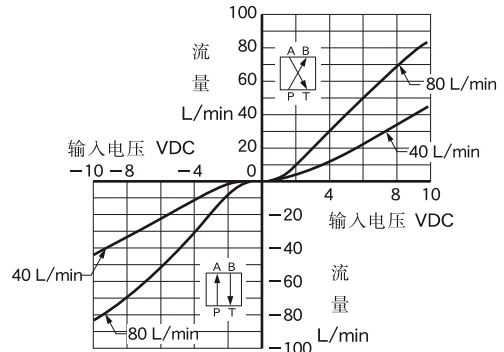
ELDFG-03-※-3C2/3C40-XY-10

阀压差: 1.5MPa 粘度: 30mm²/s



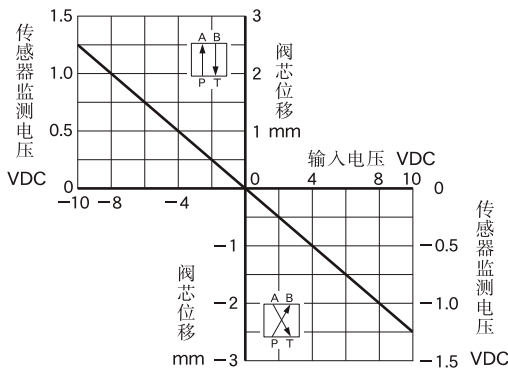
ELDFG-03-※-3C2P-XY-10

阀压差: 1.5MPa 粘度: 30mm²/s

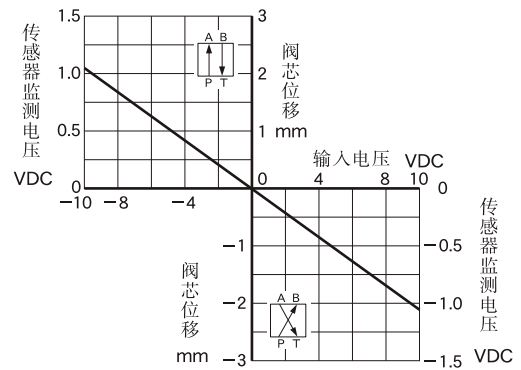


■ 输入电压 - 阀芯位移特性

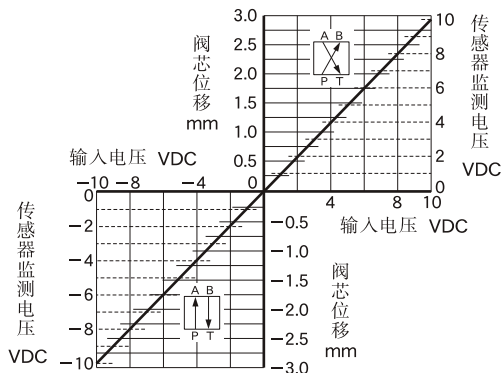
ELDFG-01-※-3C2/3C40-XY-10



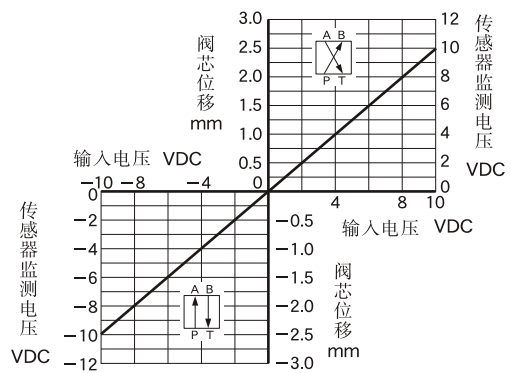
ELDFG-01-※-3C2P-XY-10



ELDFG-03-※-3C2/3C40-XY-10



ELDFG-03-※-3C2P-XY-10



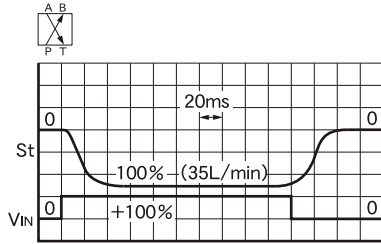
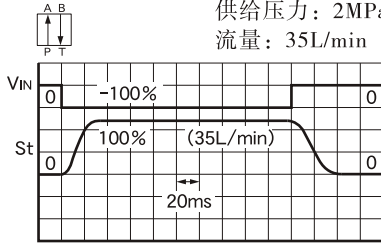
■ 阶跃响应特性 (例)

粘度: 30mm²/s

本特性是在各个单独的阀上测得的, 其特性随回路而异。

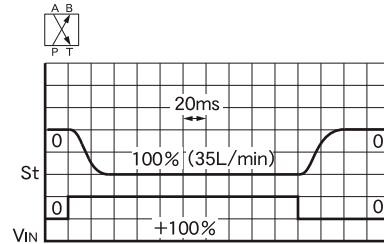
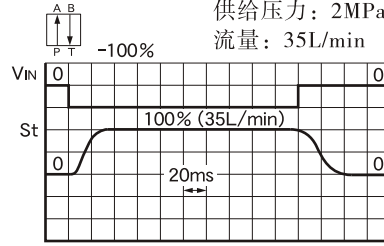
ELDFG-01-35-3C2/3C40

供给压力: 2MPa
流量: 35L/min



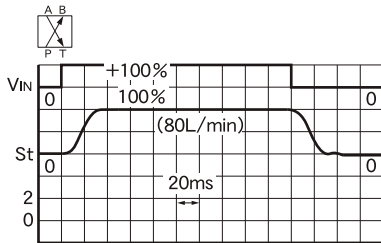
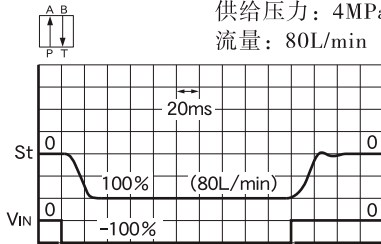
ELDFG-01-35-3C2P

供给压力: 2MPa
流量: 35L/min



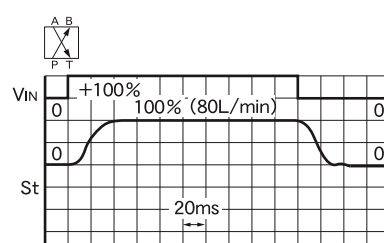
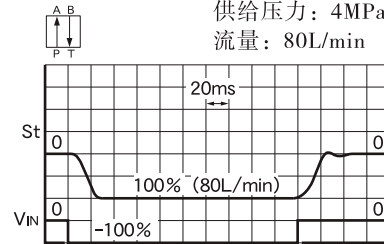
ELDFG-03-80-3C2/3C40

供给压力: 4MPa
流量: 80L/min



ELDFG-03-80-3C2P

供给压力: 4MPa
流量: 80L/min



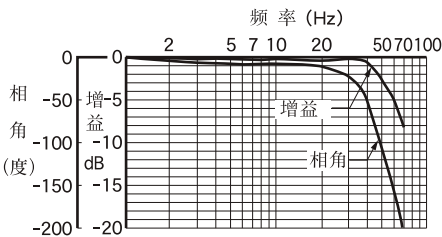
■ 频率响应特性

输入电压: 0 ± 25%V

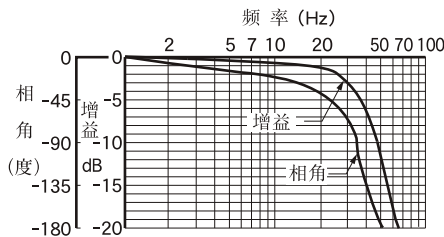
供给压力: 14MPa

粘度: 30mm²/s

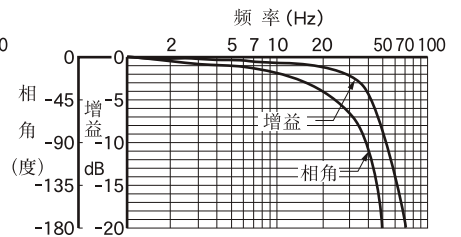
ELDFG-01-35-3C2/3C40/3C2P



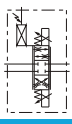
ELDFG-03-80-3C2/3C40



ELDFG-03-80-3C2P



H
E系列高响应型
电液比例换向调速阀



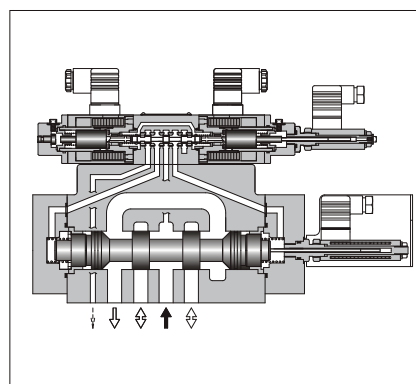
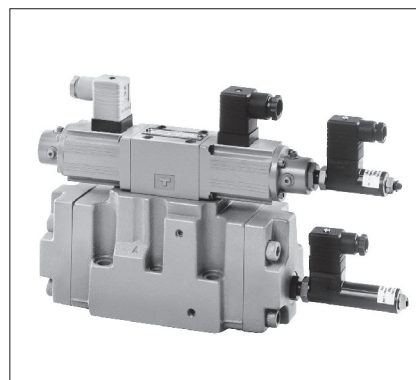
电液型换向调速阀

Pilot Operated Type Directional and Flow Control Valves

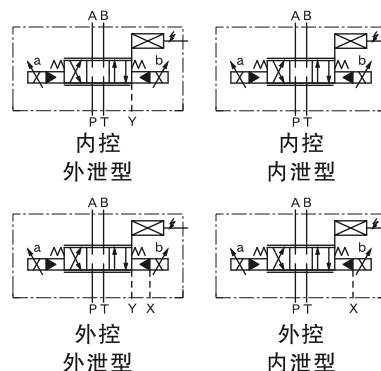
参数

项目	型号	ELDFHG-04-280 -※-XY-※※-10	ELDFHG-06-350 500 -※-XY-※※-10
额定流量 阀压差: 1MPa	L/min	280	350: 350 500: 500
最高工作压力	MPa	35	350: 35 500: 31.5
回油口耐压*1 (外泄型)	MPa	T口: 31.5 Y口: 21	350 T口: 35 Y口: 21 500 T口: 25 Y口: 21
回油口耐压(内泄型)	MPa	21	
控制阀供应压力*2	MPa	1.5~31.5	1.5~31.5
控制流量*3		大于16 L/min	350: 大于16 L/min 500: 大于19 L/min
内部泄漏量*4 Ps=14MPa, Pp=14MPa		3C2: 小于3 L/min 3C2P: 小于10 L/min	3C40: 小于4 L/min
阶跃响应 (0 ↔ 100%) Pp=14MPa		13 ms	350: 15 ms 500: 18 ms
频率特性 (±25%, 90°相角) Pp=14MPa		46 Hz	350: 66 Hz 500: 39 Hz
防尘·防水性		相当于IP64	
环境温度		-15~+60℃	
主阀阀芯		3C2: 中间位重叠 3C2P: 中间位零重叠	3C40: 中间位A, B, T连接
主阀阀芯额定位移		±5 mm	350: ±5 mm 500: ±7 mm
主阀阀芯受压面积	cm ²	7.1	8
电磁铁参数	电流	最大2.5 A	
	线圈电阻	3.9Ω(于20℃)	
质量	kg	10	350: 18 500: 19

- ★1. 回油处压力需低于实际供应压力。
- ★2. 控制阀供应压力需在1.5~31.5MPa范围内, 主阀实际供应压力的60%以上。
- ★3. 控制流量是从上表所示控制压力为14MPa时的阶跃响应特性值计算出的结果。
- ★4. 主阀芯和控制阀芯的泄漏合计。



JIS液压图形符号



型号说明

ELDFHG	-04	-280	-3C2P	-XY	-E	-T	-10
系列号	规格	额定流量 L/min	阀芯型式	控制方向	控制型式	泄油型式	设计号
ELDFHG: 高响应型 电-液比例换向调速阀 (底板安装型)	04	280	 3C2 3C40	XY: 进口节流 出口节流	E: 外控	T: 内泄	10
	06	350: 350 500: 500	 3C2P (零重叠)		无标记: 内控	无标记: 外泄	10

配套的功率放大器

为使性能稳定，推荐使用油研公司配套的功率放大器（详见588页）。

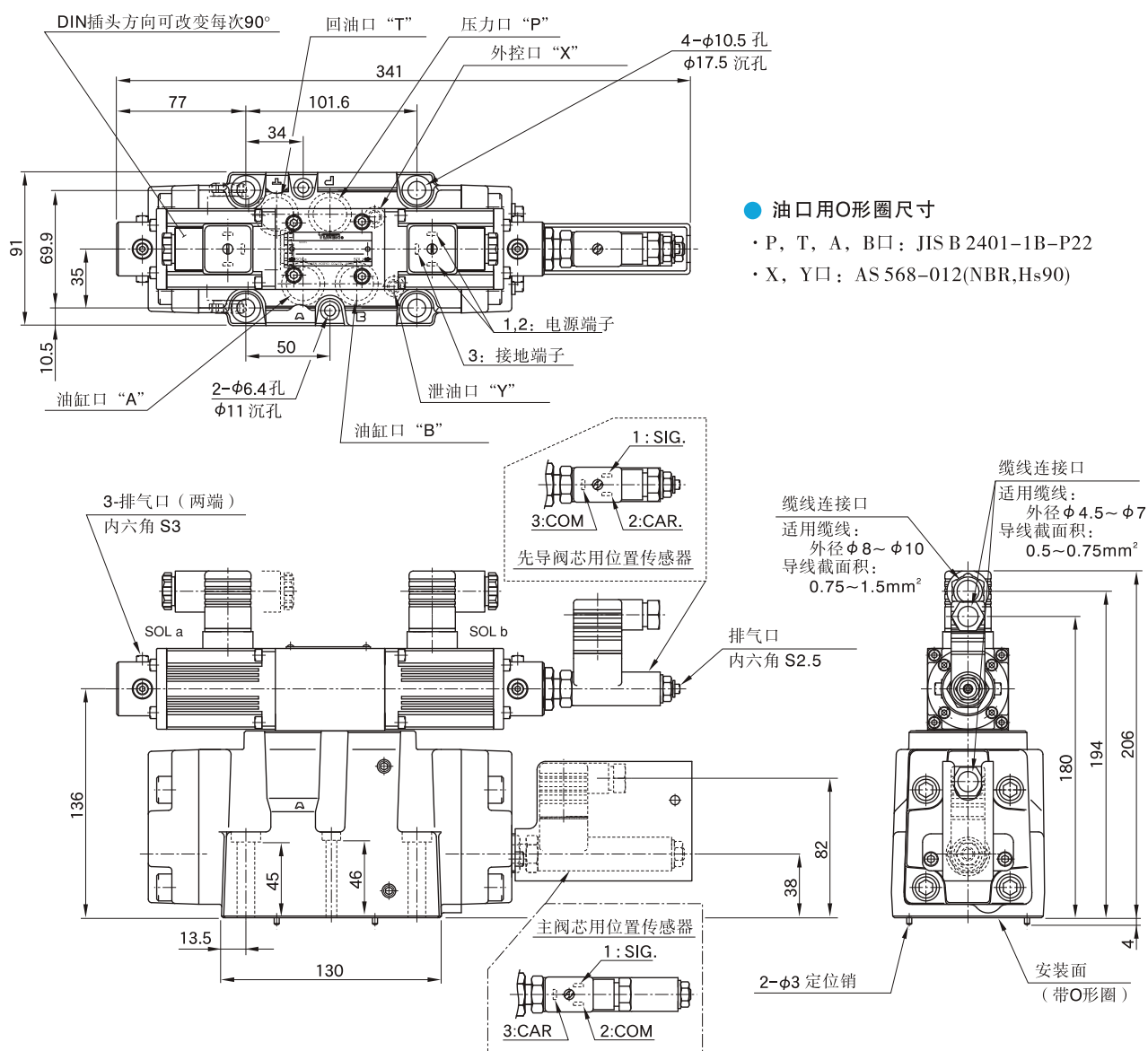
阀型号	功率放大器型号
ELDFHG-04-280- ^{3C2} / _{3C40}	AMB-EL-04-2-10
ELDFHG-04-280-3C2P	AMB-EL-04-2P-2-10
ELDFHG-06-350- ^{3C2} / _{3C40}	AMB-EL-06-3-10
ELDFHG-06-350-3C2P	AMB-EL-06-2P-3-10
ELDFHG-06-500- ^{3C2} / _{3C40}	AMB-EL-06-4-10
ELDFHG-06-500-3C2P	AMB-EL-06-2P-4-10

附件

安装螺钉

型号	安装螺钉	数量
ELDFHG-04	内六角螺钉: M10×60L	4个
	内六角螺钉: M6×55L	2个
ELDFHG-06	内六角螺钉: M12×85L	6个

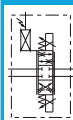
ELDFHG-04-280-※-XY-※※-10



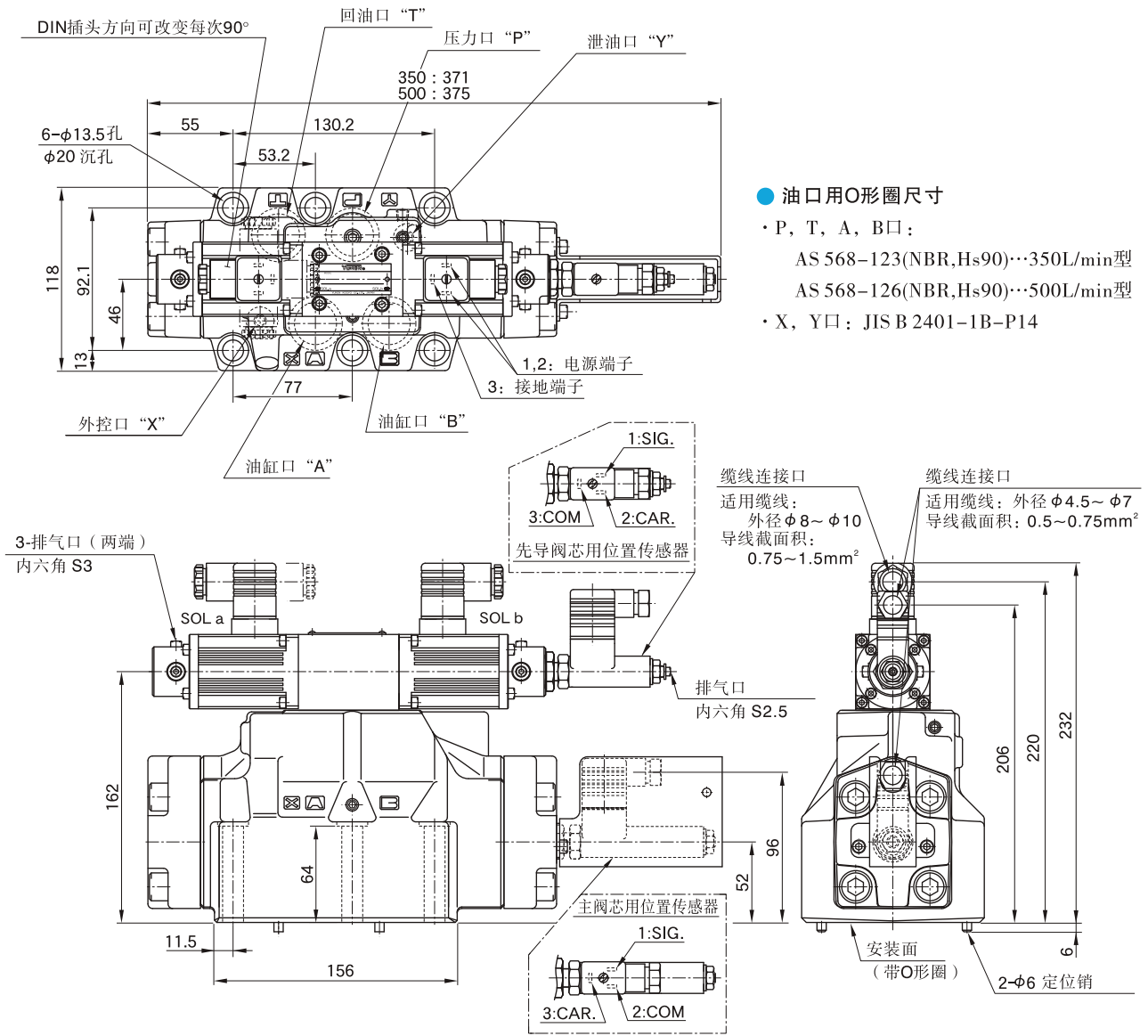
油口用O形圈尺寸

- P, T, A, B口: JIS B 2401-1B-P22
- X, Y口: AS 568-012(NBR, Hs90)

注) 阀安装面尺寸, 请参见570页。



ELDFHG-06-※-※-XY-※※-10



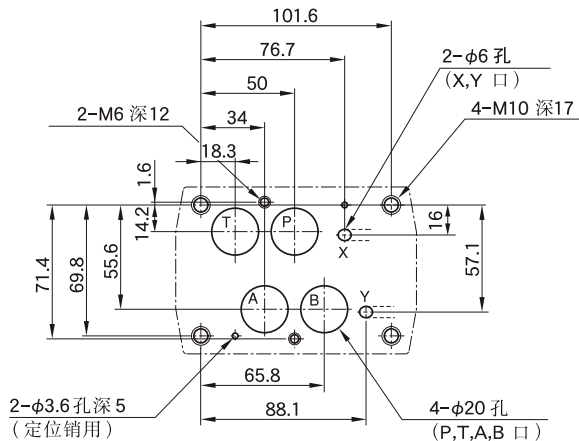
● 油口用O形圈尺寸

- P, T, A, B口:
AS 568-123(NBR,Hs90)···350L/min型
AS 568-126(NBR,Hs90)···500L/min型
- X, Y口: JIS B 2401-1B-P14

阀安装面尺寸

下图所示为安装示意图。
安装面须经6-S精度精加工

● ELDFHG-04



● ELDFHG-06

