

# 电-液比例溢流阀

## Proportional Electro-Hydraulic Relief Valves

这种阀由一个小型的高性能1/8电-液比例先导式溢流阀与一个专门开发的低噪声溢流阀组合而成。用这种阀可依输入电流成比例地调节压力。  
注意，这种阀需和配套的功率放大器一起使用。

### 参数

型号		EBG-03-※-※-51	EBG-06-※-※-51	EBG-10-※-※-51
项目				
最高工作压力	MPa	24.5	24.5	24.5
最大流量	L/min	100	200	400
最小流量	L/min	3	3	3
压力调节范围	MPa	参见“型号说明”		
额定电流	mA	C: 770 H: 820	C: 750 H: 800	C: 730 H: 780
线圈电阻	Ω	10	10	10
滞环		小于3%	小于3%	小于3%
重复性		小于1%	小于1%	小于1%
质量	kg	5.6	6.3	10

### 型号说明

EB	G	-03	-C	-T	-51
系列号	连接型式	规格	压力调节范围	有无安全阀	设计号
EB: 电-液比例溢流阀	G: 底板安装型	03	C: ★~15.7 H: ★~24.5	无标记: 带安全阀	51
		06		T: 不带安全阀	
		10			

★ 压力调节范围的下限值，请参见509页上最低调节压力特性。

### 底板

阀型号	底板型号	连接口径Rc (老标记PT)	质量 kg
EBG-03	BGM-03-20	$\frac{3}{8}$	2.4
	BGM-03X-20	$\frac{1}{2}$	3.1
EBG-06	BGM-06-20	$\frac{3}{4}$	4.7
	BGM-06X-20	1	5.7
EBG-10	BGM-10-20	$1\frac{1}{4}$	8.4
	BGM-10X-20	$1\frac{1}{2}$	10.3

● 用底板时，请按上表控制底板型号订购。不用底板时，安装面须经6-S精度机械加工。

● 底板和先导式溢流阀共用，尺寸请参见171页。

### 配套的功率放大器

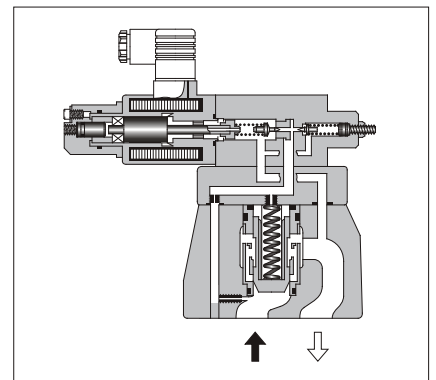
为使性能稳定，推荐使用油研公司配套的功率放大器。

(详见573页、576页和581页)。

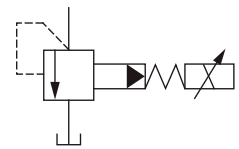
型号: AME-D-10-※-20 SK1022-※-※-11

AME-D2-1010-※-11 SK1015-11(直流电源用)

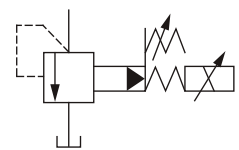
AMN-D-10(直流电源用)



JIS液压图形符号



不带安全阀



带安全阀

### 附件

#### ● 安装螺钉

阀型号	内六角螺钉
EBG-03	M12×40L……4个
EBG-06	M16×50L……4个
EBG-10	M20×60L……4个

■ 使用注意事项

● 小流量

为避免预先设定的压力出现不稳定，应采用大于3 L/min的流量。

● 安全阀

本公司出厂时安全阀设定到压力调节范围的上限加上下表所示的附加压力值。

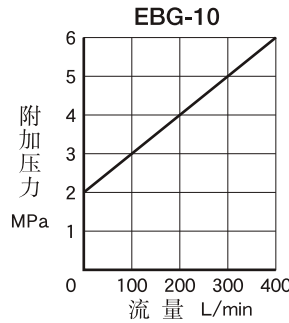
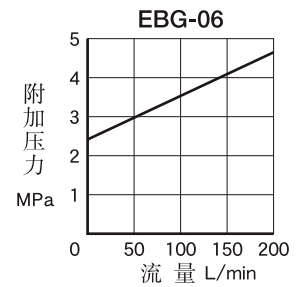
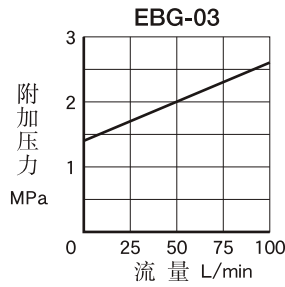
安全阀出厂时附加压力

型号	出厂时附加压力 MPa
EBG-03	2.0 (于流量 50 L/min)
EBG-06	3.5 (于流量 100 L/min)
EBG-10	4.0 (于流量 200 L/min)

如果工作压力上限较低，或使用不同的流量上限，应按下式计算安全阀的压力设定值后再进行调节。

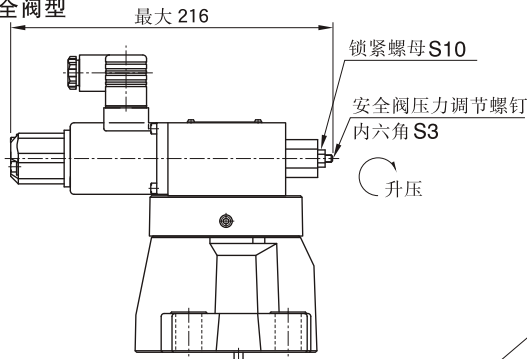
$$\text{压力设定值} = (\text{工作压力上限}) + (\text{右图所示附加压力})$$

注意，当调节压力设定时，以顺时针方向旋转安全阀压力调节螺钉，使其压力上升。调节后，必须拧紧锁紧螺母。



EBG-03-※-51

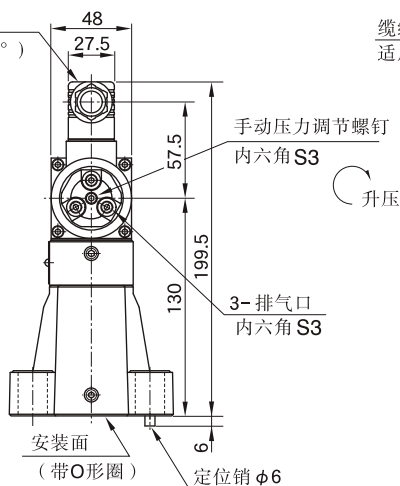
带安全阀型



其余尺寸请参见“不带安全阀”型。

插头

(可改变方向，每次90°)



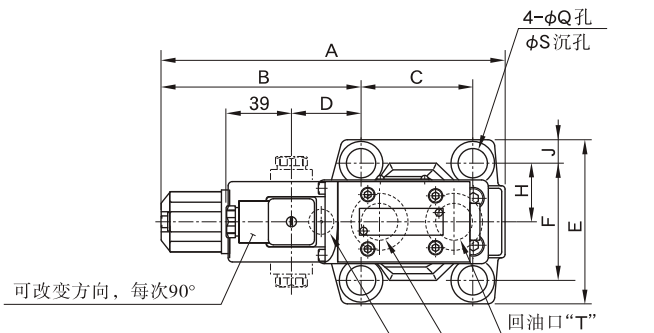
EBG-03-※-T-51

不带安全阀型

安装面：符合下述ISO标准

EBG-03:ISO6264-AR-06-2-A

EBG-06:ISO6264-AS-08-2-A



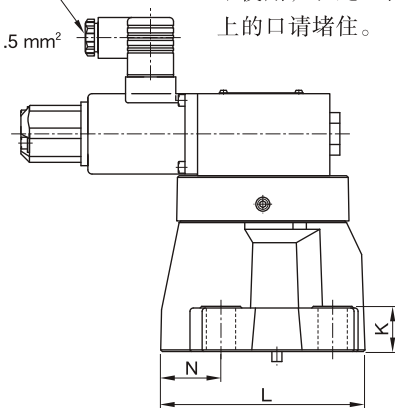
★这个口为了和低噪声的溢流阀壳体共用而加工的，实际不使用，和此口相应的底板上的口请堵住。

缆线接口

适用缆线

外径:φ8~φ10

导线截面积:0.75~1.5 mm<sup>2</sup>

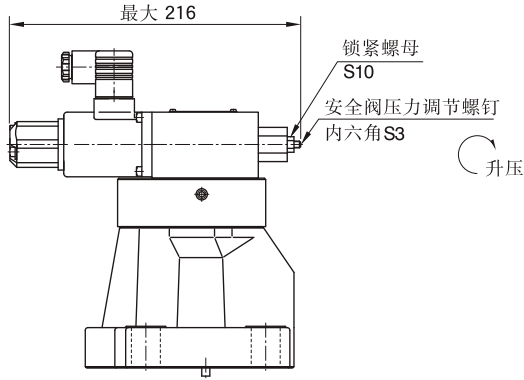


型号	A	B	C	D	E	F	H	J	K	L	N	Q	S
EBG-03	197.5	117.6	53.8	40.2	76	53.8	26.9	11.1	21.5	106	26.1	13.5	21
EBG-06	205.5	119.5	66.7	42.1	98	70	35	14	26	122	36	17.5	26

注) 阀安装面尺寸，请参见171页共用底板尺寸图。

EBG-10-※-51

带安全阀型

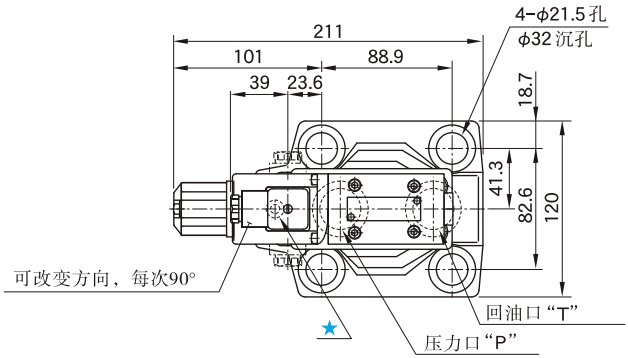


其余尺寸请参见“不带安全阀”型。

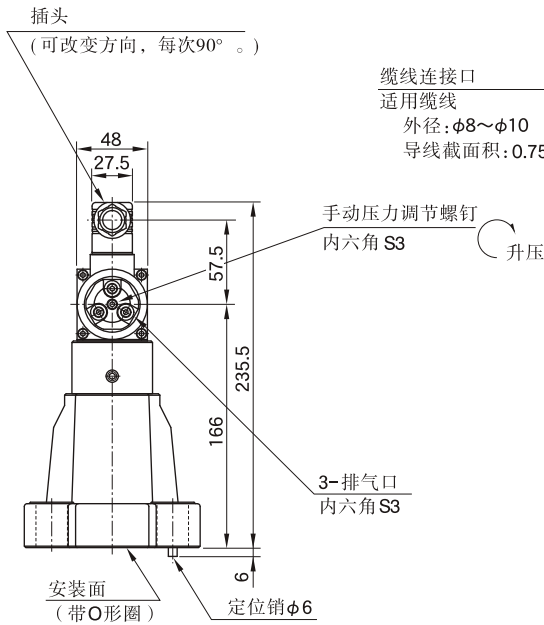
安装面：符合ISO6264-AT-10-2-A标准

EBG-10-※-T51

不带安全阀型



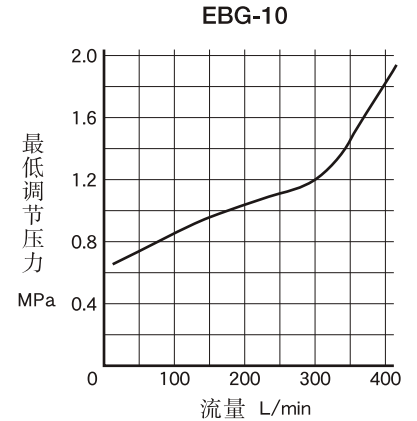
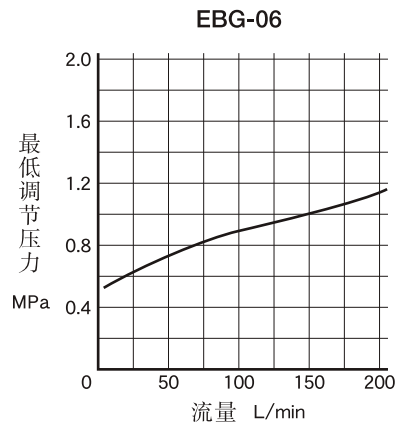
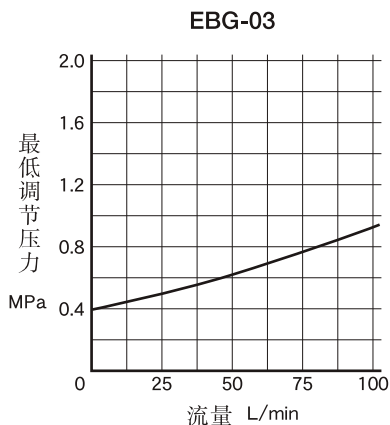
★ 这个口为了和低噪声的溢流阀壳体共用而加工的，实际不使用，和此口相应的底板上的口请堵住。



注) 阀安装面尺寸，请参见171页共用底板尺寸图。

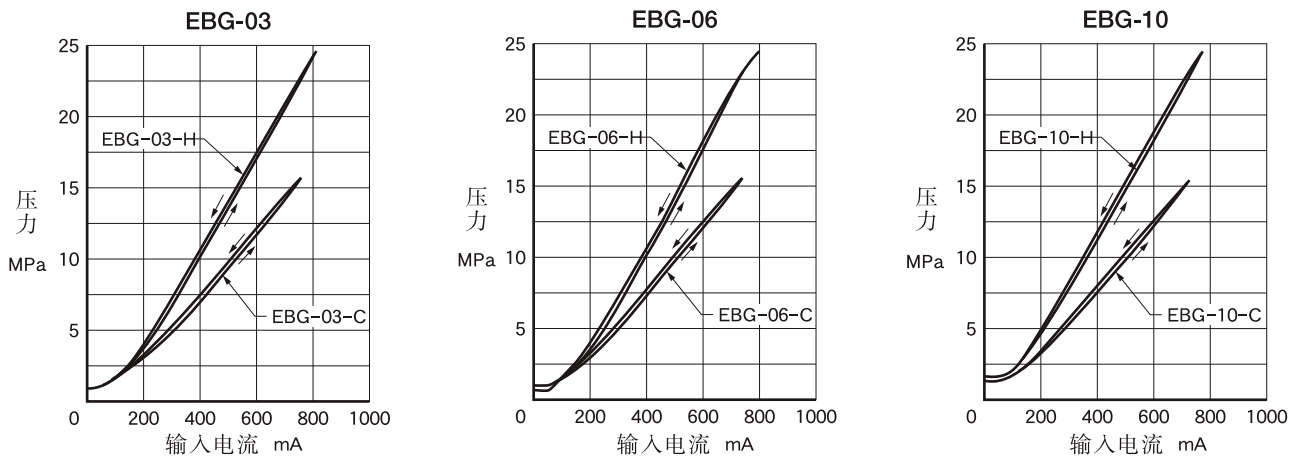
最低调节压力特性

粘度：30 mm<sup>2</sup>/s



■ 输入电流—压力特性

粘度：30 mm<sup>2</sup>/s

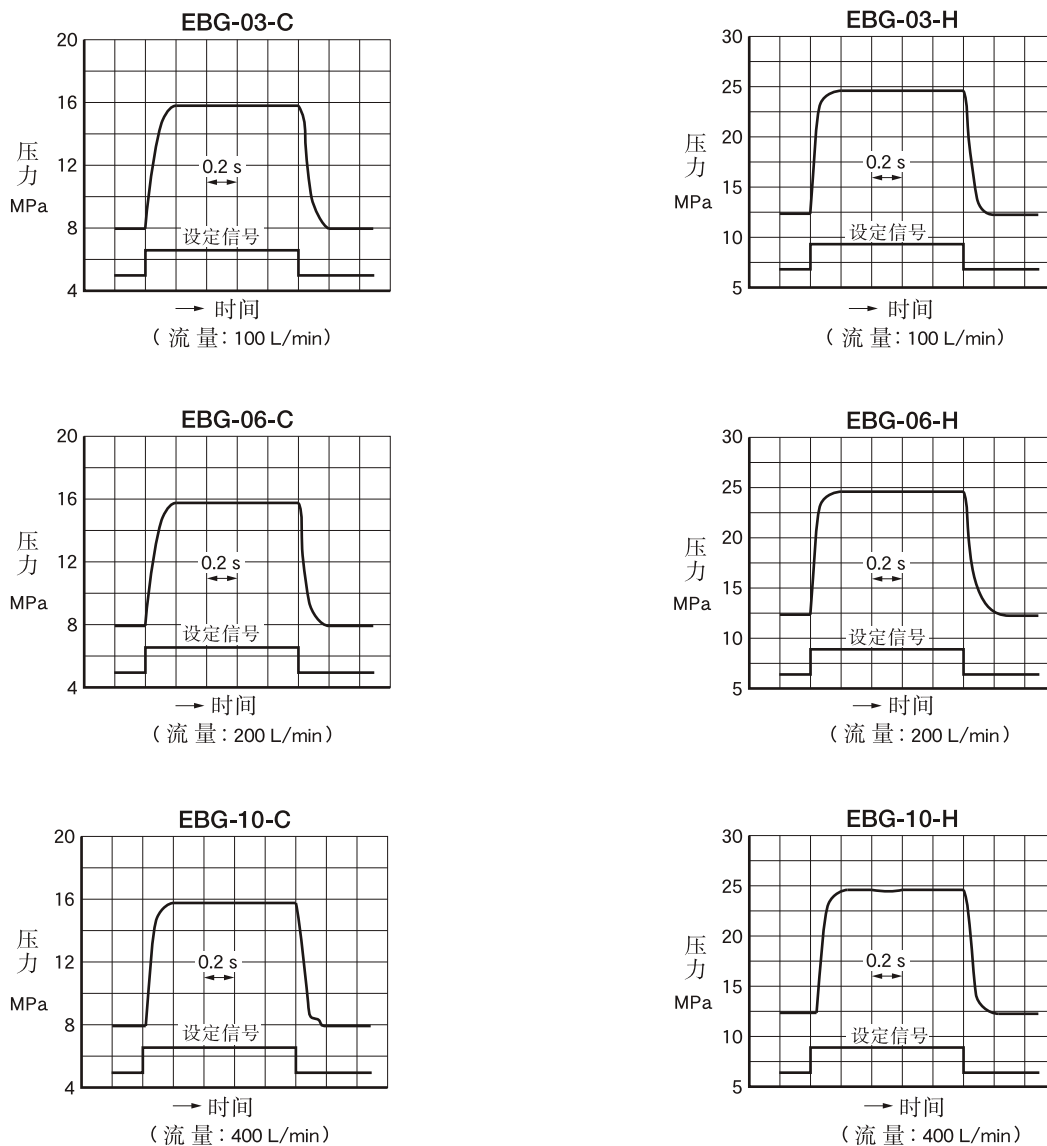


■ 阶跃响应特性 (例)

本特性是在各个单独的阀上测得的，其特性随回路而异。

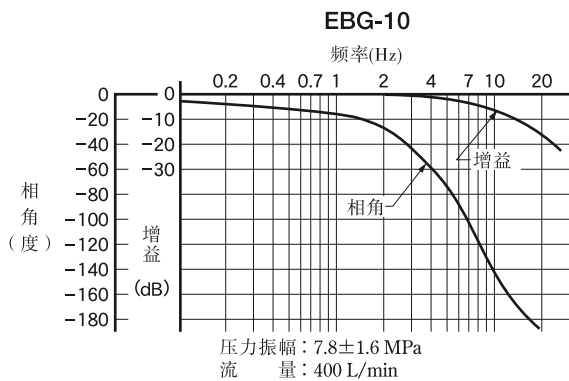
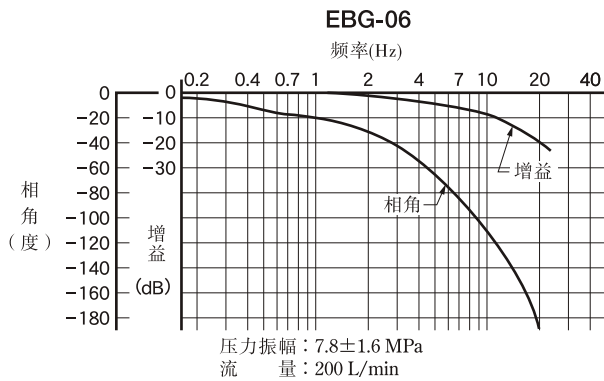
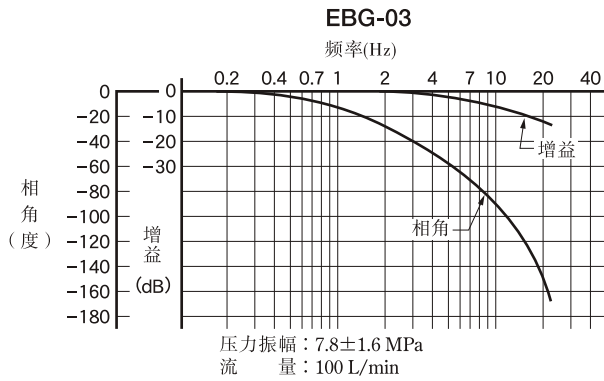
负载容量：1L

粘度：30 mm<sup>2</sup>/s



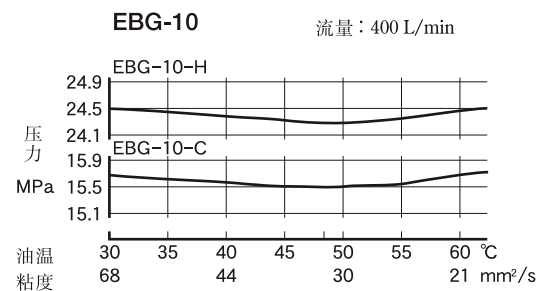
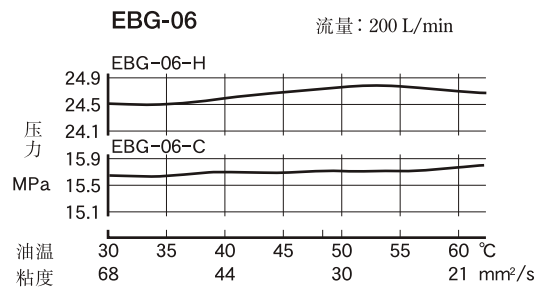
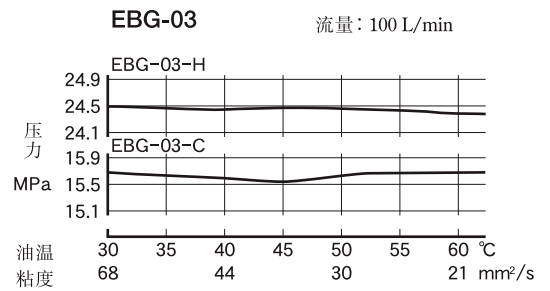
■ 频率特性

负载容量：1 L  
粘度：30 mm<sup>2</sup>/s



■ 粘度—压力特性

油液：ISO VG 46



■ 流量—压力特性

粘度：30 mm<sup>2</sup>/s

