

大流量系列电 – 液比例溢流调速阀

High Flow Series Proportional Electro-Hydraulic Flow Control and Relief Valves

由于提供的压力和流量是和执行元件工作的要求相适应的，所以这类阀是节能型的阀。

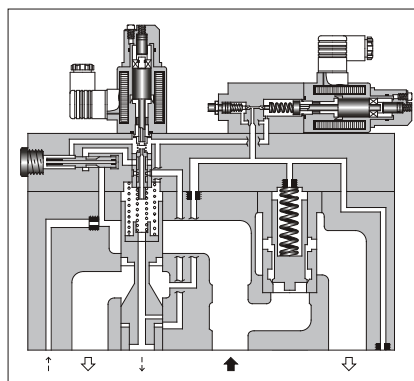
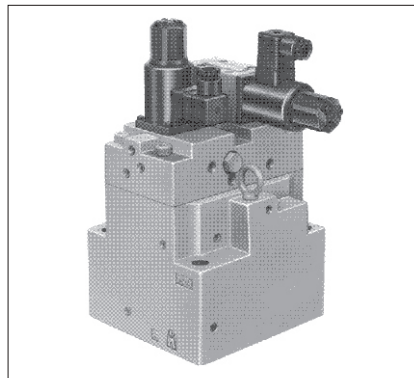
大流量系列阀比以往产品最大流量增加了一番（03:125→250L/min, 06:250→500L/min, 10:500→1000L/min），因而阀的尺寸小可使装置紧凑化。

参数

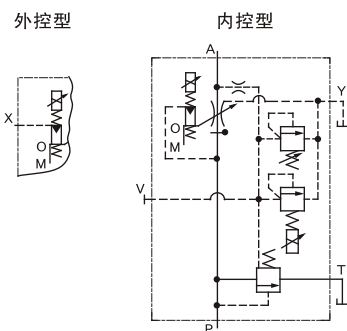
项 目		型 号	EFBG-03-250 -※-※-51	EFBG-06-500 -※-※-51	EFBG-10-1000 -※-※-51
最高工作压力	MPa		24.5	24.5	24.5
最大流量	L/min		250	500	1000
流量调节范围	L/min		2.5~250	5~500	10~1000
最低控制压力	MPa		1.5	1.5	1.5
所需控制流量	正常		1	1	4.5
	L/min	瞬时	4	6	10.0
流量控制	额定电流	mA	850	780	830
	线圈电阻	Ω	10	10	10
	压 差	MPa	0.8	0.9	1.2
	滞 环		小于3%	小于3%	小于3%
	重 复 性		小于1%	小于1%	小于1%
*1 压力控制	压力调节范围 ^{*2}	MPa	C: 1.6~15.7 H: 1.8~24.5	C: 1.5~15.7 H: 1.5~24.5	C: 1.1~15.7 H: 1.1~24.5
	额定电流	mA	C: 850 H: 870	C: 820 H: 880	C: 900 H: 950
	线圈电阻	Ω	10	10	10
	滞 环		小于3%	小于3%	小于3%
	重 复 性		小于1%	小于1%	小于1%
质 量	kg	参见544~546页			

★1. 参数适用于带电液比例先导式溢流阀型（例：EFBG-03-250-C-※-51）。

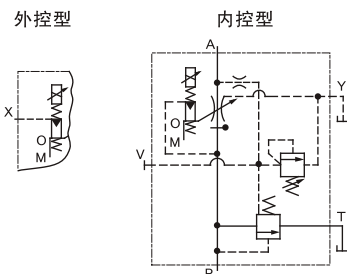
★2. 不带电液比例先导式溢流阀型（例：EFBG-03-250-※-51）最高调节压力为24.5MPa。



JIS液压图形符号
带先导式溢流阀



不带先导式溢流阀



■ 型号说明

EFB	G	-03	-250	-C	-E	-51
系列号	连接型式	规格	最大调节流量 L/min	电-液比例先导式 溢流阀压力调节范围	控制形式	设计号
EFB: 电-液比例溢流调速阀	G: 底板安装型	03	250	C,H:见参数 无标记: 不带先导式溢流阀, 带安全阀	无标记: 内控型 E:外控型	51
		06	500			51
		10	1000			51

■ 附件

● 安装螺钉

阀型号	内六角螺钉
EFBG-03	M12×120L……4个
EFBG-06	M16×120L……4个
EFBG-10	M20×150L……4个

■ 配套的功率放大器

为使性能稳定，推荐使用油研公司配套的功率放大器
(详见573、576、581页)

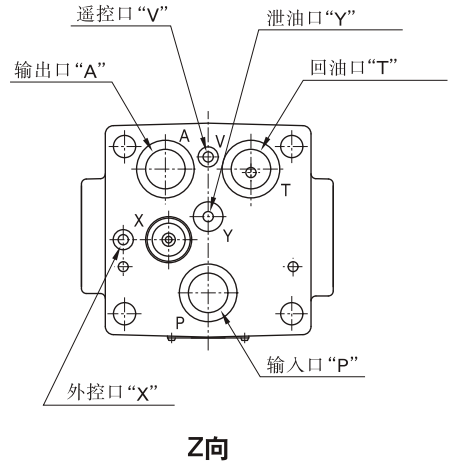
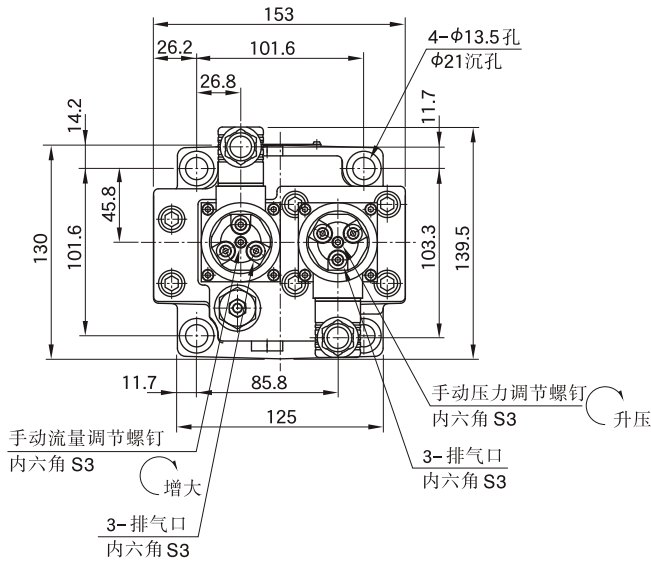
阀型号	功率放大器型号	
	用于流量控制	用于压力控制
EFBG-03-250-(E)-51 EFBG-06-500-(E)-51 EFBG-10-1000-(E)-51	AME-D-10-※-20 AMN-D-10 (直流电源用)	——
03 125 EFBG-06-500- $\frac{C}{H}$ -(E)-51 10 1000	AME-D2-1010-※-11	

■ 使用注意事项

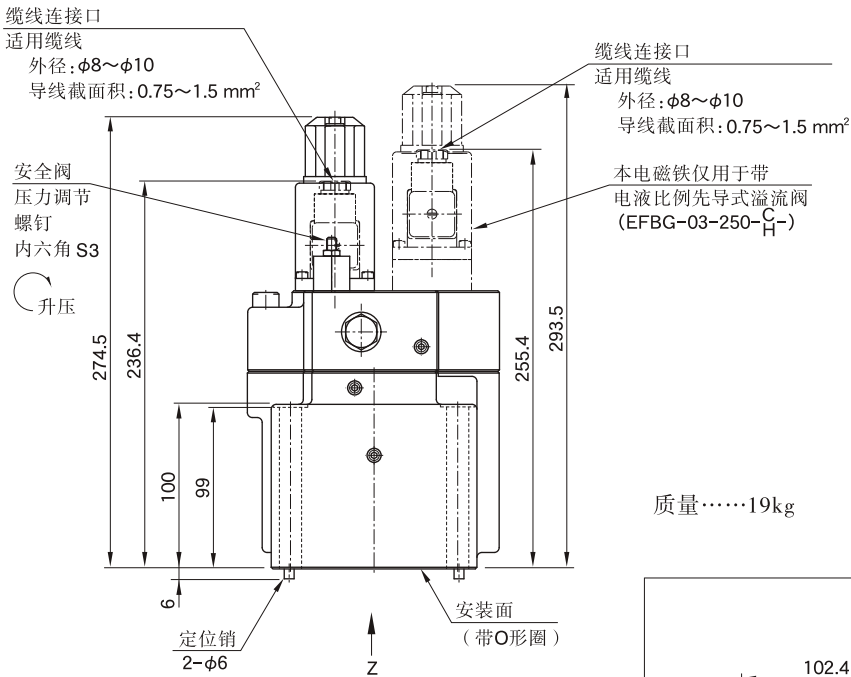
- 泄油背压
请在低于0.2MPa情况下使用。
- 压力控制状态下通过溢流阀的流量较小时
为避免设定压力不稳定，通过的流量应不小于15L/min。此外，请在回油背压不高于0.5MPa情况下使用。
- 安全阀设定压力
安全阀的压力预设定比最高调节压力高 2MPa。实际工作时，应以满足工作压力需要来调节此压力设定值。注意，当调节压力设定时，以顺时针方向旋转安全阀压力调节螺钉，使其压力上升。调节后，必须拧紧锁紧螺母。
- 老产品（10Ω-10Ω系列）安装方面的互换
 - EFBG-03
安装方面不可互换。
 - EFBG-06, 10
以往（老产品）的安装面可装大流量系列阀。但大流量系列用的安装面，不能安装老产品。



EFBG-03-250-^C_H (-E)-51, EFBG-03-250(-E)-51



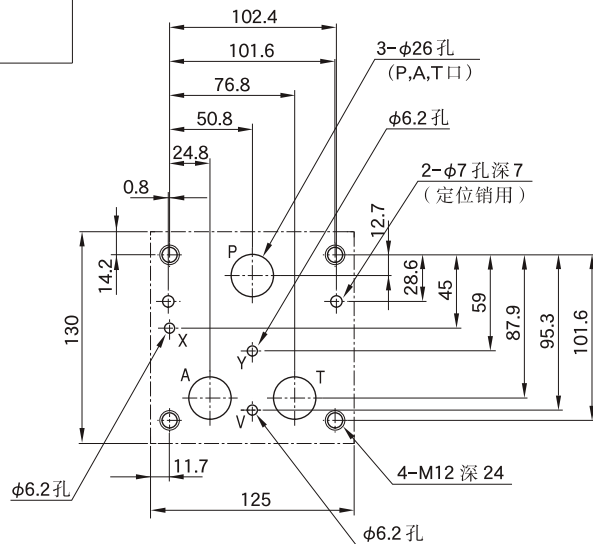
Z向



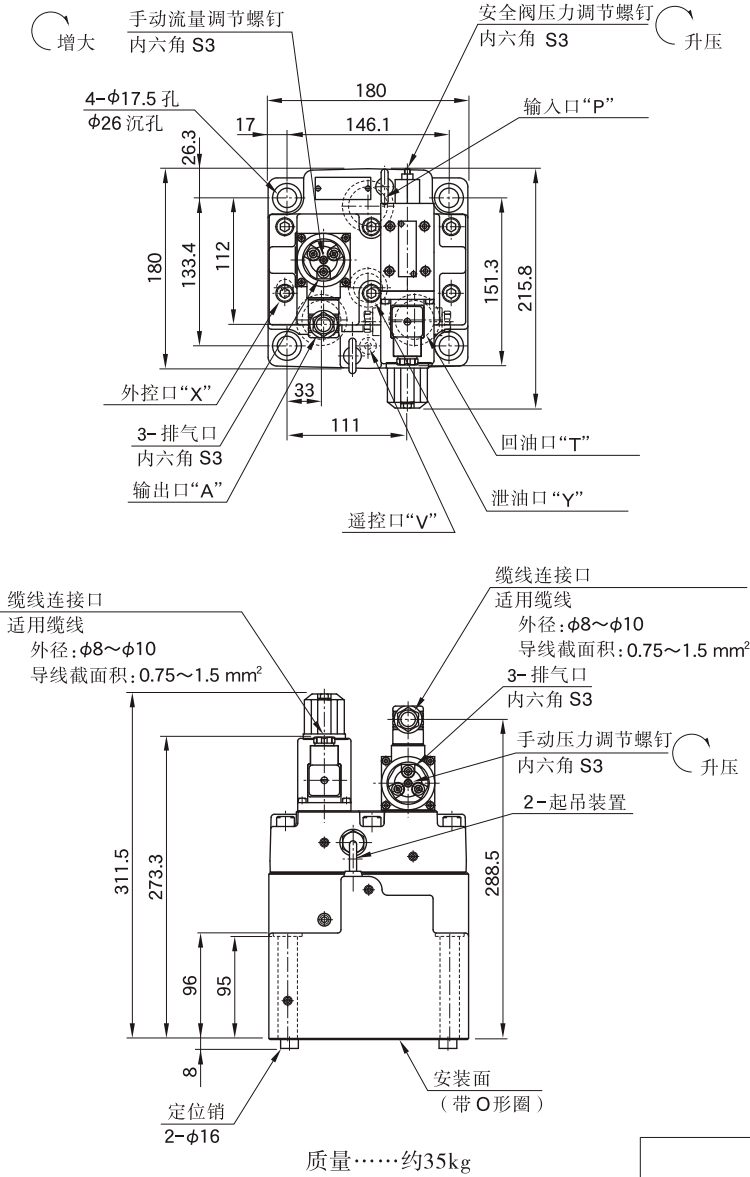
质量……19kg

阀的安装面尺寸

请用右图所示的安装面。
安装面需经6-S精度机械精加工。

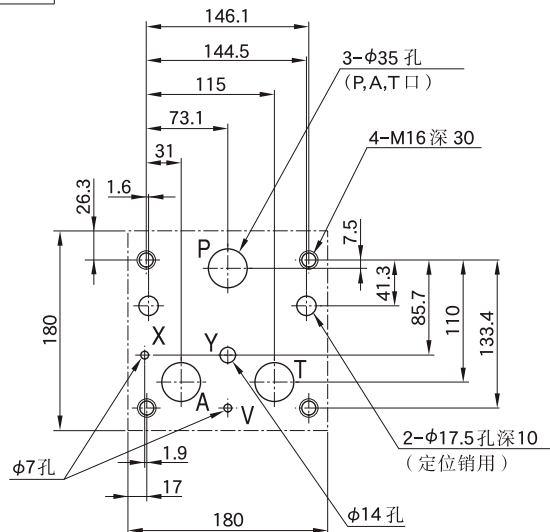


EFBG-06-500-^C_H (-E)-51

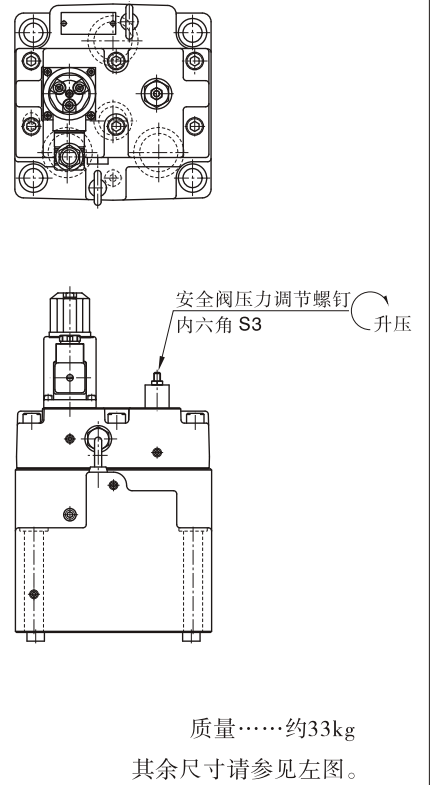


阀的安装面尺寸

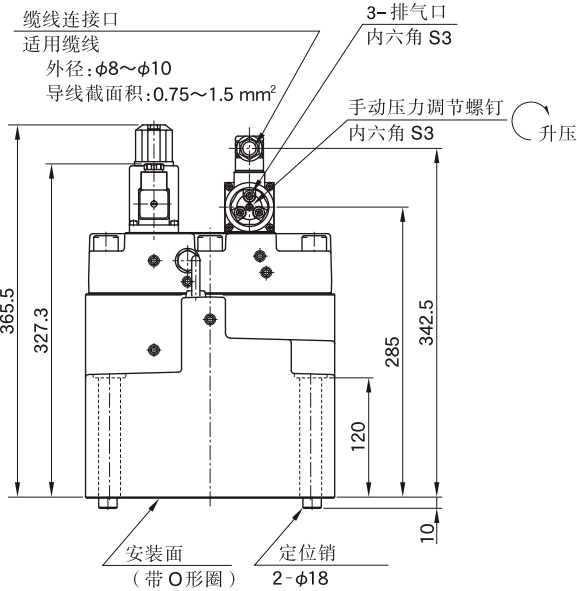
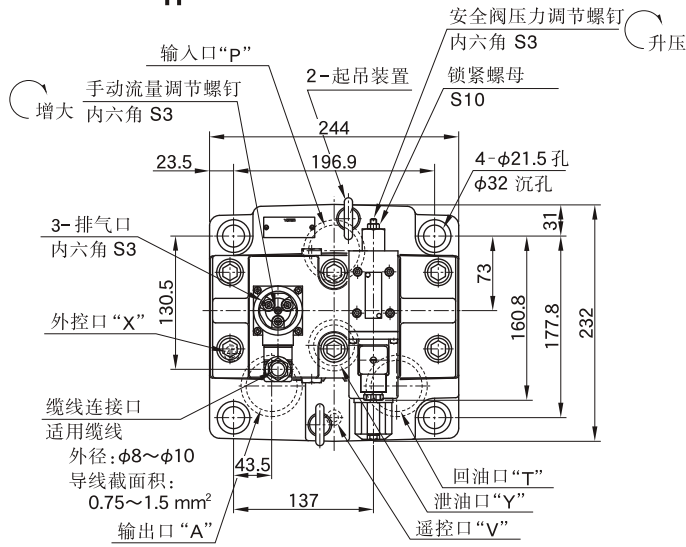
请用右图所示的安装面。
 安装面需经6-S精度机械精加工。



EFBG-06-500(-E)-51



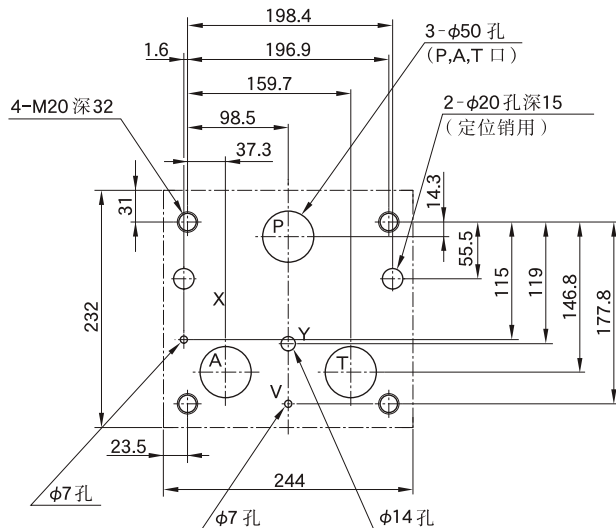
EFBG-10-1000-C_H-(E)-51



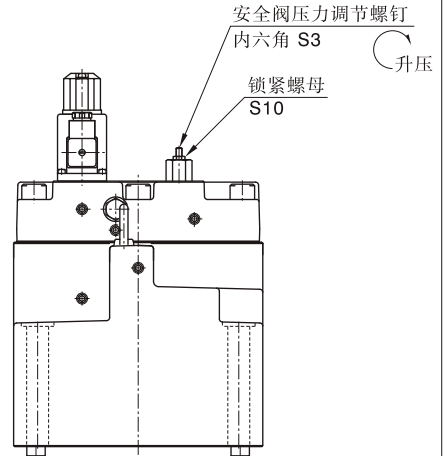
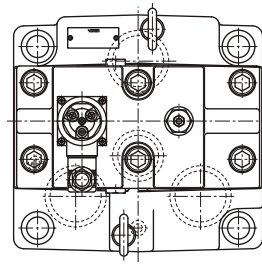
质量……约74kg

阀的安装面尺寸

请用右图所示的安装面。
 安装面需经6-S精度机械精加工。



EFBG-10-1000-(E)-51



质量……约72kg
 其余尺寸请参见左图。