

F

叠加阀

MODULES

YUKEN的叠加阀是适应新时代液压系统所要求的多样化和合理性而不用管道连接的阀。叠加阀具有符合国际标准(ISO 4401标准)的安装面和恰当的厚度，将阀叠加起来用安装螺钉拧紧就可构成液压回路。

广泛用于各种机床，自动化到船舶，钢铁设备等大型装置上。

名称	最高工作压力 MPa	最大流量 L/min											页次		
		1	2	3	5	7	10	20	30	50	70	100		200	300
005系列叠加阀	25	005											393		
01系列叠加阀	31.5	01 01★											407		
03系列叠加阀	25	03 03★											433		
06系列叠加阀	25	06											459		
10系列叠加阀	25	10											469		

★表示叠加式单向节流阀(MSA/MSB/MSW)的最大流量。

液 压 油 液

■ 液压油液

下表所列的液压油均可使用。使用任何一种油液，参数不变。

石油基液压油	使用相当于ISO VG32或VG46的油液。
合成液液压油	使用磷酸酯或脂肪酸酯液。当使用磷酸酯液时，因为需要采用特殊密封（氟橡胶）订购时请在型号前加「F-」。
含水液液压油	使用水-乙二醇液。

注）使用表中未列的油液(W/O含水乳化液等)，请和我们联系。

■ 粘度和油温

使用液压油液必须满足下列粘度和油温的两条件下使用。

名称	粘度	油温
005 系列叠加阀	15~200 mm ² /s	-15~+60℃
01 系列叠加阀 03 系列叠加阀 06 系列叠加阀 10 系列叠加阀	15~400 mm ² /s	-15~+70℃

■ 防止杂物的混入

油液中的杂物经常会影响阀的正常工作。应保持油液清洁，请将污染度保持在下表以内。并请采用下表过滤精度的管路滤油器。

名称	污染度	过滤粒度
005 系列叠加阀	NAS1638-11级	小于 20 μm
01 系列叠加阀 03 系列叠加阀 06 系列叠加阀 10 系列叠加阀	NAS1638-12级	小于 25 μm

值得自豪的高压大流量的YUKEN叠加阀系列

■ 特点

- 减小装置和安装的空间。
- 安装不需要熟练，液压回路增加或改变，容易而迅速。
- 克服管道连接的泄漏、振动和噪声问题，增大了液压系统的可靠性。
- 由于组装成集中组件，便于维修和检查。

■ 参数

名称	规格	最高工作压力 MPa	最大流量 L/min	叠加数*2
005系列叠加阀	—	25	15	1~4层
01系列叠加阀	1/8	31.5	35 (60)*1	1~5层*3
03系列叠加阀	3/8	25 (31.5)*4	70 (120)*1	1~5层
06系列叠加阀	3/4	25	500	
10系列叠加阀	1 1/4	25	800	

- ★1. ()内表示叠加式节流阀(MSP)及叠加式单向节流阀(MSA/MSB/MSW)的最大流量。
 ★2. 叠加数包括电磁换向阀。
 ★3. 工作压力高于25MPa时，包括电磁换向阀在内的叠加数最高限为四层。
 ★4. ()内表示叠加式溢流阀(MBP/MBA/MBB/MBW-03)的最高工作压力。

■ 安装面尺寸

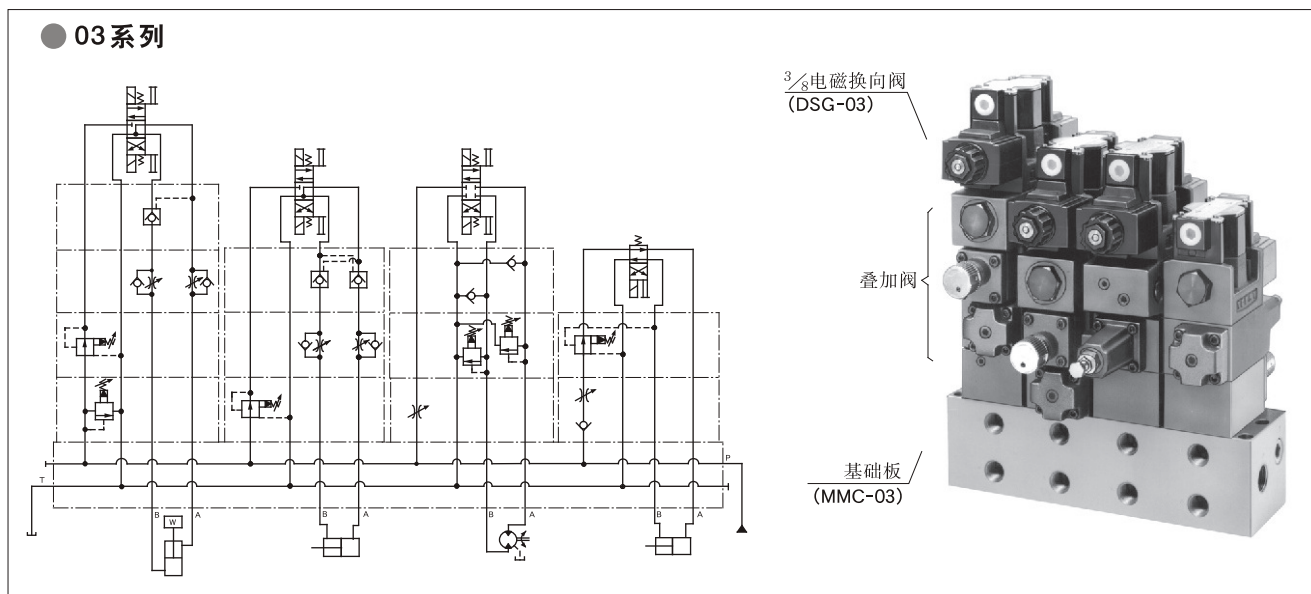
● 01~10系列

各系列阀安装面尺寸符合国际标准ISO 4401（液压传动四通换向阀安装面），如下表所示。

名称	ISO安装面编号
01系列叠加阀	ISO 4401-AB-03-4-A
03系列叠加阀	ISO 4401-AC-05-4-A
06系列叠加阀	ISO 4401-AE-08-4-A
10系列叠加阀	ISO 4401-AF-10-4-A

■ 叠加示例

● 03系列



F


叠加阀

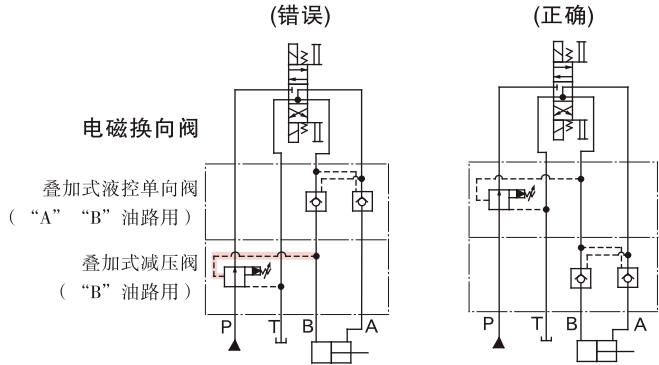
■ 使用说明

■ 阀的选用和系统组合注意事项


叠加阀根据回路的各参数，依压力、流量和各阀的功能等决定，和螺纹连接型及底板安装型的阀相同。在回路构成中，部分系统的叠装顺序有可能受到限制，因此请参考下述的说明后使用。请注意在计划使用叠加阀的系统时，必须考虑在以后维修时所需的工作空间。

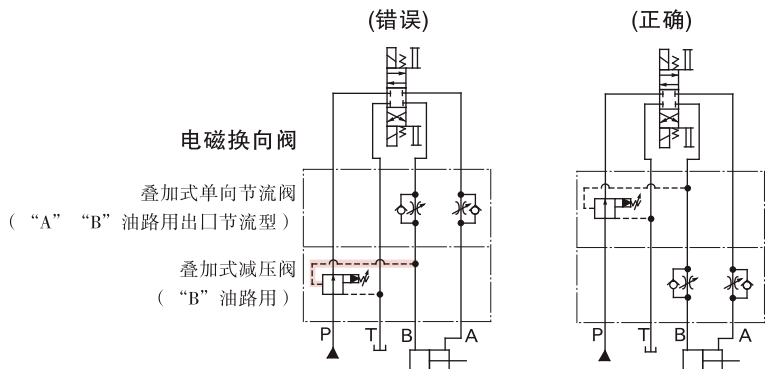
● 使用叠加式减压阀（“A”或“B”油路）及叠加式液控单向阀并用时的排列

由于减压阀是圆柱阀芯结构，故有内泄漏。在左（错误）图顺序中，液压缸由于通过先导控制压力油路（部）的泄漏而产生移动。因而，使液控单向阀不能维持液压缸的位置不变。因此，在此组合中应需采用右图所示的叠装（正确）排列。




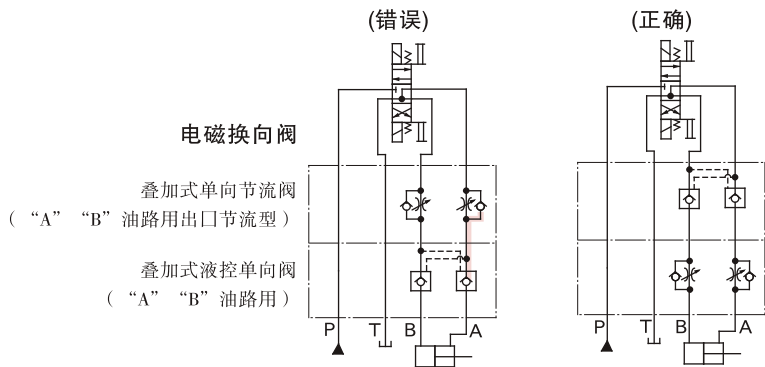
● 使用叠加式减压阀（“A”或“B”油路）及叠加式单向节流阀（出口节流）并用时的排列

在左（错误）图中，由于B→T油路的液流，叠加式单向节流阀的节流效应，使在部分建立起压力。由此压力的作用下，叠加式减压阀将起减压作用，而使液缸的输出力减小，至使妨碍液压缸的平滑运动。因此，在此组合中，应使用右图所示的叠装（正确）排列。




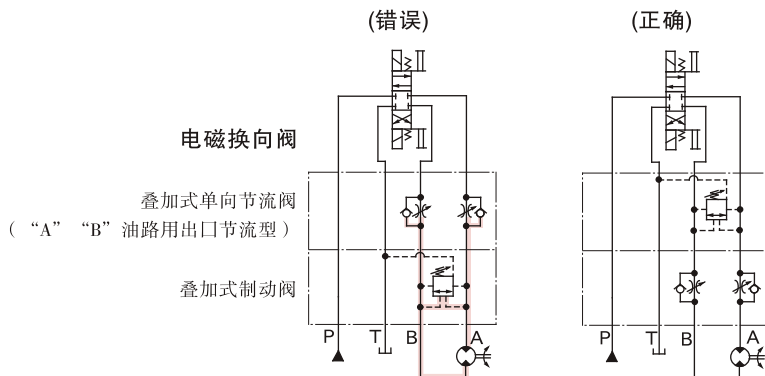
● 使用叠加式液控单向阀和叠加式单向节流阀（出口节流）并用时的排列

在左（错误）图中，由于A→T油路的液流，叠加式单向节流阀的节流效应，使在部分建立起压力，由此压力使叠加式液控单向阀发生关闭作用，至使液压缸产生震性运动，（在B→T流动时，也会产生类似情况）。因此，在此组合中应采用右图所示的叠装（正确）排列。



● 使用叠加式制动阀和叠加式单向节流阀（出口节流）时并用的排列

在左（错误）图中，在部分建立起压力（由于负载压力和节流效应的背压造成），制动阀由于结构上的原因，负载压力和背压的作用使阀开启，因此，设定压力需要大于负载压力和背压之和（ $PA+PB$ ）。如果设定压力小于 $PA+PB$ 时，制动阀起作用，使运动中的执行元件制动，最终减少了执行元件的速度。相反，如设定压力比负载压力高得太多，而使执行元件在制动时产生振动。因此在此组合中应采用右图所示的叠装（正确）的排列。



■ 专用基础板和底板

安装叠加阀时，使用下表所示的专用基础板或底板。如不用这些基础板或底板，则安装面须经6-S精度机械精加工。

叠加阀系列	基础板		底板	
	型号	页次	型号	页次
005 系列	MMC-005-※-20	404	DSGM-005※-20	264
01 系列	MMC-01-※-40	430	DSGM- 01※-31	275
03 系列	MMC-03-T-※-21	456	DSGM- 03※-40	289
06 系列	请与我们联系。	—	DHGM- 06※-50	325
10 系列	请与我们联系。	—	DHGM- 10※-40	325

■ 组装

组装需在干净环境下进行。并确认阀及阀安装面有无异物，按照下述步骤组装。

● 组装步骤

● 005系列

- ① 根据液压回路，叠装叠加阀和电磁换向阀。此时将装有 O 形圈的面朝向按装面侧，确认定位销的位置后，将阀叠装。
- ② 叠齐叠加阀的左右两端。
- ③ 将安装螺栓组件的 4 根螺栓，用规定的扭矩拧紧。经试车后，须在规定的扭矩重新拧紧。

● 01~10系列

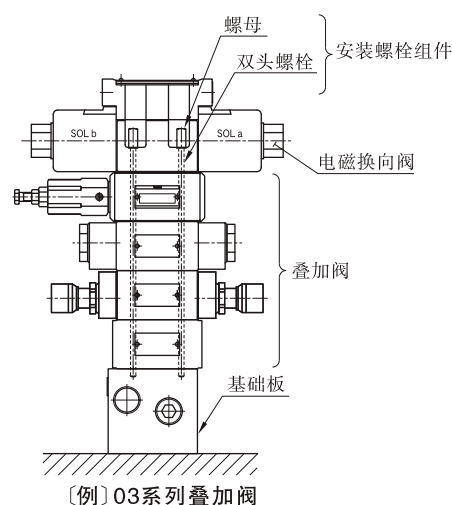
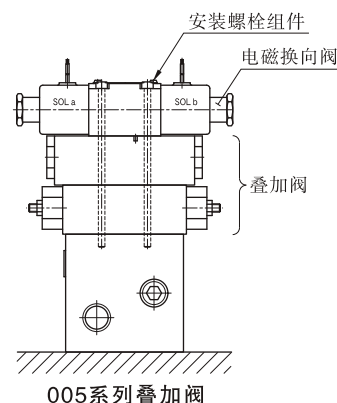
- ① 将安装螺栓组件的4根双头螺栓（06或10系列为6根双头螺栓）全部旋入阀安装面（专用基础板等）的螺孔中。
- ② 根据液压回路，叠装叠加阀和电磁换向阀。此时将装有O形圈的面朝向按装面侧，在叠加阀插进螺栓之前，确认叠加阀的孔口排列正确无误。然后顺着双头螺栓将阀叠装。叠齐叠加阀的左右两端。
- ③ 螺栓上旋上4个螺母（06和10系列为6个），用规定的扭矩拧紧螺母。经试车后，须在规定的扭矩重新拧紧螺母。

■ 安装螺栓的紧固扭矩

叠加阀是用以组件方式供应的双头螺栓安装的。在安装时，拧紧扭矩请见下表。经试车后，用下表规定的扭矩重新紧固一次。

叠加阀系列	螺栓组型号	紧固扭矩 Nm
005 系列	MBK-005-※-20	2.5~3.5
01 系列	MBK- 01-※-30	5~6 (6~7) *
03 系列	MBK- 03-※-10	12~15
06 系列	MBK- 06-※-30	50~60
10 系列	MBK- 10-※-10	150~170

★工作压力高于25MPa时，拧扭矩取()内值。



关于压降特性

■ 压降特性

叠加阀压降特性是在粘度 $35\text{mm}^2/\text{s}$ 和比重 0.85 条件下测得的，如在不是上述条件下使用叠加阀时，参见下表和公式找出适当的值。

● 对其它粘度乘以下表的系数

粘度	mm ² /s	15	20	30	40	50	60	70	80	90	100
	SSU		77	98	141	186	232	278	324	371	417
系数		0.81	0.87	0.96	1.03	1.09	1.14	1.19	1.23	1.27	1.30

- 比重变化时， $\Delta P'$ 可由下式求得 $\Delta P' = \Delta P \frac{G'}{G}$ 。
但在 ΔP 为压降特性曲线的值，G（比重）值为0.850。

■ 设计更改产品的新老互换性

对下列产品实施了设计更改。

种类	型 号		安 装 互 换 性	主要更改内容
	老	新		
005 系列	叠加式单向节流阀	MSW-005-※-10	A MSB-005-※-20 W	④ ● 大流量化 ● 增加A油路用, B油路用
	叠加式液控单向阀	MP ^B _W -005-2-10	A MPB-005-2-20 W	④ ● 大流量化 ● 增追加A油路用
	基础板	MMC-005-※-10	MMC-005-※-20	④ 随阀流量增大, 油口孔径改变 ($\phi 3.4 \rightarrow \phi 4.3$)
	螺栓组件	MBK-005-※-10	MBK-005-※-20	④ ● 增加4层叠加阀的螺栓组。 ● 螺栓长标记改变其与01~10系列有匹配性。 (详情参见下表)
01 系列	叠加式节流阀	MSP-01-30	MSP-01-50	④ 大流量化
	叠加式单向节流阀	A MSB-01-※※-40 W	A MSB-01-※※-50 W	④ 提高控制性, 操作性。
03 系列	叠加式溢流阀	MB※-03-※-20	MB※-03-※-30	④ 高压化
	叠加式减压阀	P MRA-03-※-20 B	P MRA-03-※-30 B	④ 大流量化
06 系列	叠加式减压阀	MR※-06-※-10	MR※-06-※-30	④ 大流量化
	叠加式单向节流阀	MS※-06-※ ^L _H -10	MS※-06-※-30	④ ● 大流量化 ● 废止压差的分级 (L.H)
	叠加式液控单向阀	MP※-06※-※-※-10	MP※-06※-※-※-30	④ 大流量化
10 系列	叠加式减压阀	MR※-10-※-10	MR※-10-※-30	④ 大流量化
	叠加式单向节流阀	MS※-10-※ ^L _H -10	MS※-10-※-30	④ ● 大流量化 ● 废止压差的分级 (L.H)
	叠加式液控单向阀	MP※-10※-※-※-10	MP※-10※-※-※-30	④ 大流量化

■ MBK-005 螺栓组件型号比较

螺栓组件号		螺栓长 A mm	包括电磁换向阀 的叠加层数
(新) 20设计	(老) 10设计		
MBK-005-01-20	MBK-005-02-10	65	2层
MBK-005-02-20	MBK-005-03-10	95	3层
MBK-005-03-20	—————	125	4层
MBK-005-05-20	MBK-005-01-10	35	1层