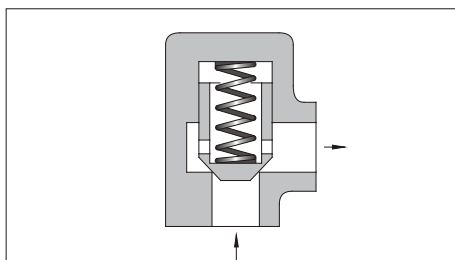


直角单向阀

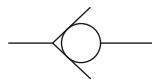
日本流体动力工业会标准
JFPS 1009

Right Angle Check Valves

这类阀允许液流在设定开启压力下从一个方向流过，完全阻止反向流动。



JIS液压图形符号



参数

| 型号 | | 额定流量* L/min | 最高工作压力 MPa | 开启压力 MPa | 质量 kg |
|-------|-------------|----------------|---------------|-------------|----------|
| 螺纹连接型 | CRT-03-※-50 | 40 | 25 | 0.04 | 0.9 |
| | CRT-06-※-50 | 125 | | 0.35 | 1.7 |
| | CRT-10-※-50 | 250 | | 0.5 | 5.6 |
| 底板安装型 | CRG-03-※-50 | 40 | 25 | 0.04 | 1.7 |
| | CRG-06-※-50 | 125 | | 0.35 | 2.9 |
| | CRG-10-※-50 | 250 | | 0.5 | 5.5 |

★ 额定流量是开启压为0.04MPa阀，在油液比重为0.85，粘度20mm²/s的条件下，当自由流的压降为0.3MPa时的近似流量。

型号说明

| CR | T | -03 | -04 | -50 |
|------------------|----------|-----|------------------------------------|-----|
| 系列号 | 连接型式 | 规格 | 开启压力 MPa | 设计号 |
| CR: 直角 单向阀 | T: 螺纹连接型 | 03 | 04 : 0.04 35 : 0.35 50 : 0.5 | 50 |
| | | 06 | | 50 |
| | | 10 | | 50 |
| | G: 底板安装型 | 03 | 50 | |
| | | 06 | 50 | |
| | | 10 | 50 | |

可提供下述法兰连接型阀，详情请和我们联系。

| 型号 | 额定流量 L/min | 最高工作压力 MPa |
|-------------|---------------|---------------|
| CRF-10-※-50 | 300 | 25 |
| CRF-16-※-50 | 600 | |
| CRF-24-※-50 | 1300 | |

注) 备有磷酸酯液用阀。但对磷酸酯液需要采用特殊性密封(氟橡胶)，订购时请在型号前加“F-”。

底板

| 系列号 | 底板型号 | 连接尺寸Rc (老标记PT) | 质量 kg |
|--------|-------------|-------------------|----------|
| CRG-03 | CRGM-03-50 | 3/8 | 1.6 |
| | CRGM-03X-50 | 1/2 | 1.6 |
| CRG-06 | CRGM-06-50 | 3/4 | 2.4 |
| | CRGM-06X-50 | 1 | 3.0 |
| CRG-10 | CRGM-10-50 | 1 1/4 | 4.8 |
| | CRGM-10X-50 | 1 1/2 | 5.7 |

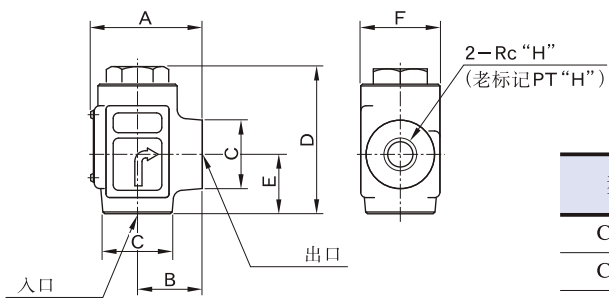
● 使用底板时，请按上述底板型号订货。不用底板时，安装面须经6-S精度机械精加工。

附件

● 安装螺钉

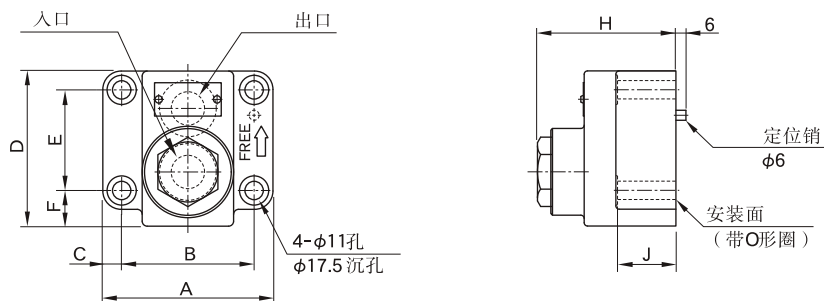
| 阀型号 | 内六角螺钉 | 数量 |
|--------|-----------|----|
| CRG-03 | M10 × 45L | 4 |
| CRG-06 | M10 × 50L | 4 |
| CRG-10 | M10 × 55L | 6 |

CRT-03, 06, 10



| 型号 | A | B | C | D | E | F | H |
|--------|-----|----|-----|-------|----|----|-------|
| CRT-03 | 62 | 36 | φ38 | 80.5 | 33 | 44 | 3/8 |
| CRT-06 | 74 | 45 | φ54 | 104.5 | 49 | 54 | 3/4 |
| CRT-10 | 107 | 65 | □80 | 130 | 65 | 80 | 1 1/4 |

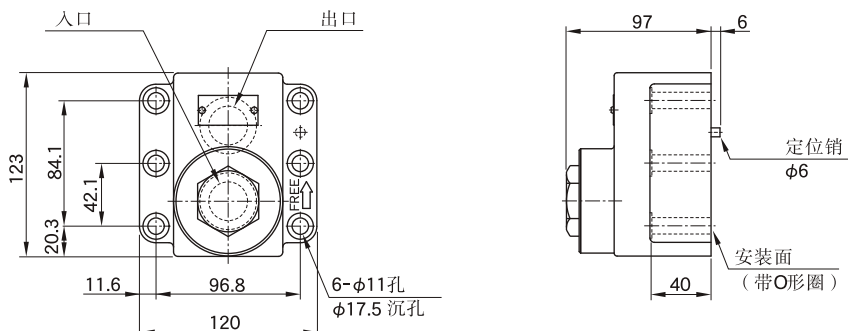
CRG-03, 06



| 型号 | A | B | C | D | E | F | H | J | 安装面符合下述ISO标准 |
|--------|-----|------|------|----|------|------|------|----|--------------------|
| CRG-03 | 90 | 66.7 | 11.7 | 72 | 42.9 | 17.5 | 72.5 | 31 | ISO 5781-AG-06-2-A |
| CRG-06 | 102 | 79.4 | 11.3 | 93 | 60.3 | 21.4 | 84.5 | 36 | ISO 5781-AH-08-2-A |

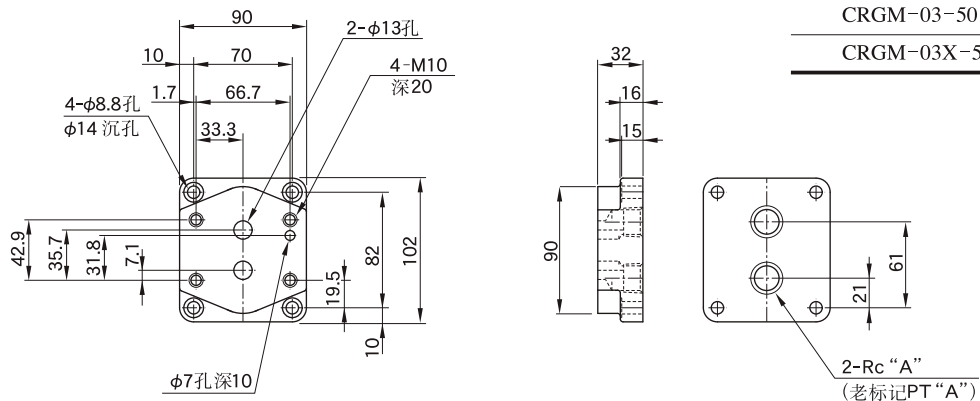
CRG-10

安装面符合ISO 5781-AJ-10-2-A标准



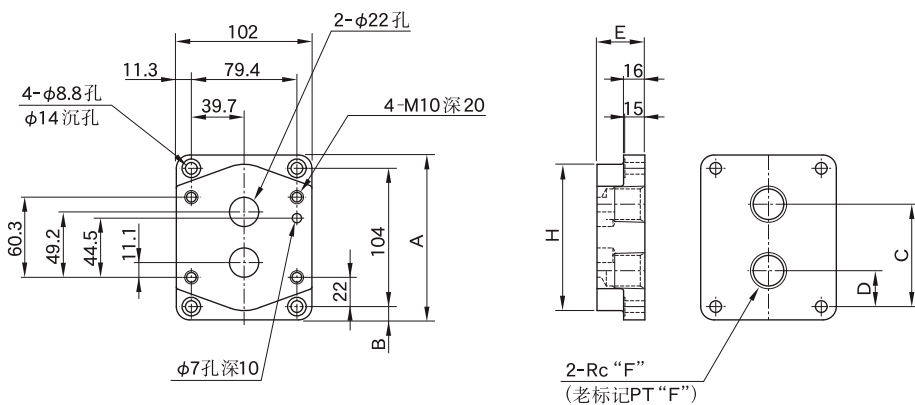
● 底板

CRGM-03, 03X



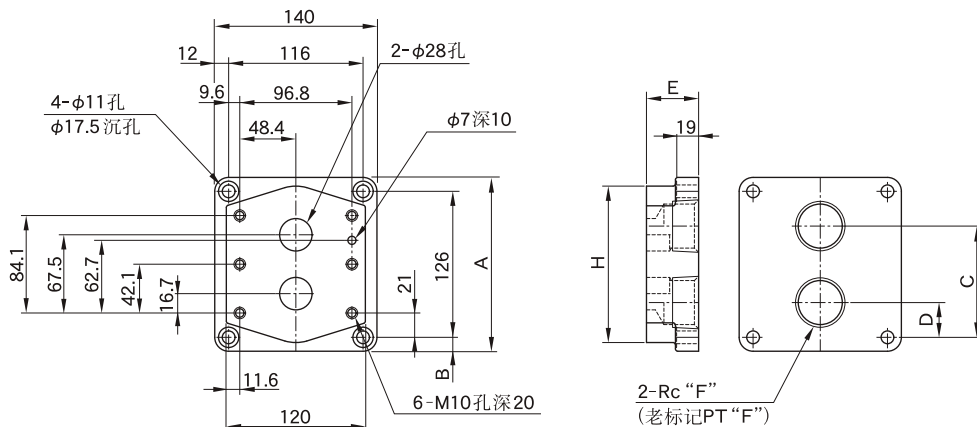
| 底板型号 | A |
|-------------|-----|
| CRGM-03-50 | 3/8 |
| CRGM-03X-50 | 1/2 |

CRGM-06, 06X



| 底板型号 | A | B | C | D | E | F | H |
|-------------|-----|----|------|----|----|-----|-----|
| CRGM-06-50 | 124 | 10 | 77 | 27 | 36 | 3/4 | 110 |
| CRGM-06X-50 | 136 | 16 | 82.3 | 22 | 45 | 1 | 130 |

CRGM-10, 10X

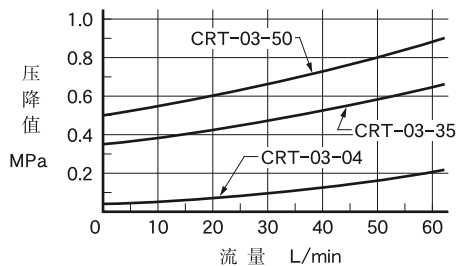


| 底板型号 | A | B | C | D | E | F | H |
|-------------|-----|------|-----|----|----|-------|-----|
| CRGM-10-50 | 150 | 12 | 96 | 30 | 45 | 1 1/4 | 135 |
| CRGM-10X-50 | 177 | 25.5 | 104 | 22 | 50 | 1 1/2 | 167 |

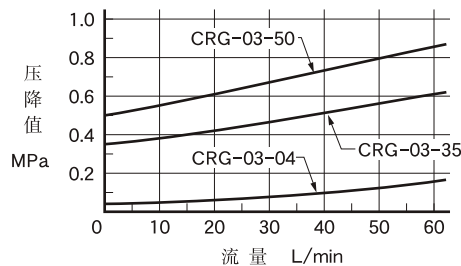
■ 压降特性

油液粘度：30mm²/s

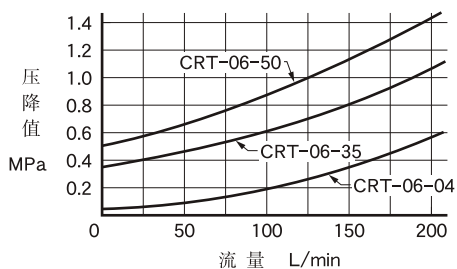
● CRT-03



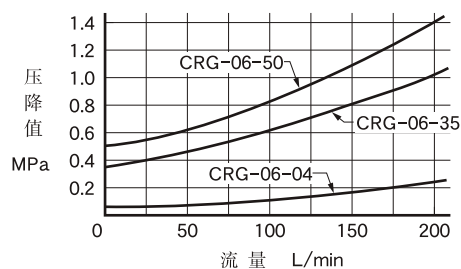
● CRG-03



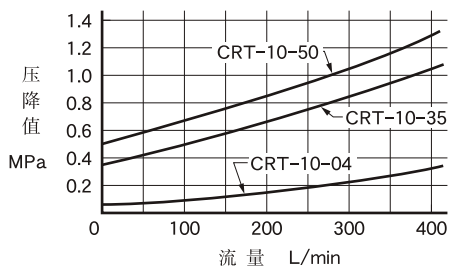
● CRT-06



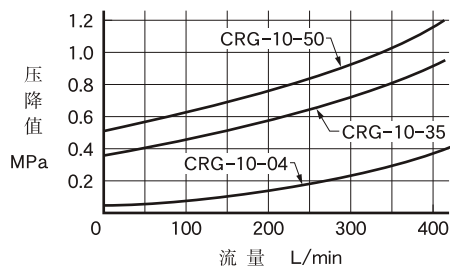
● CRG-06



● CRT-10

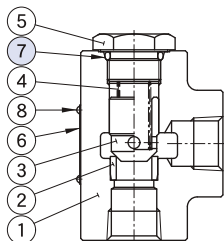


● CRG-10



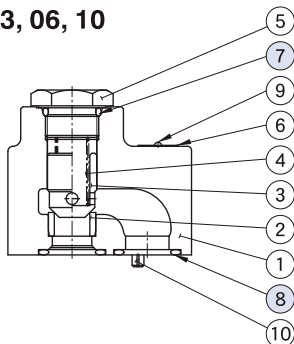
■ 密封件表

CRT-03, 06, 10



| 序号 | 零件名称 | 零件号 | | | 数量 |
|----|------|-----------------------|-----------------------|-----------------------|----|
| | | CRT-03 | CRT-06 | CRT-10 | |
| 7 | O形圈 | JIS B 2401 -1B-P21 | JIS B 2401 -1B-P24 | JIS B 2401 -1B-P32 | 1 |

CRG-03, 06, 10



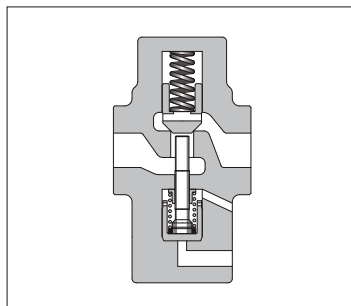
| 序号 | 零件名称 | 零件号 | | | 数量 |
|----|------|-----------------------|-----------------------|-----------------------|----|
| | | CRG-03 | CRG-06 | CRG-10 | |
| 7 | O形圈 | JIS B 2401 -1B-P21 | JIS B 2401 -1B-P24 | JIS B 2401 -1B-P32 | 1 |
| 8 | O形圈 | JIS B 2401 -1B-P18 | JIS B 2401 -1B-P28 | JIS B 2401 -1B-P32 | 2 |

液控单向阀

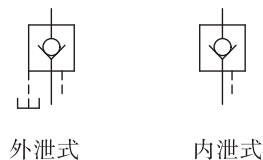
日本流体动力工业会标准
JFPS 1010

Pilot Controlled Check Valves

这类阀允许液流从一个方向流过，当控制压力推开受出口侧压力作用而闭合的座阀芯时，可让液流反向自由流过。



JIS液压图形符号



参数

| 型 号 | | 额定流量* L/min | 最高工作压力 MPa | 开启压力 MPa | 质 量 kg |
|-------|----------------|----------------|---------------|-------------|-----------|
| 螺纹连接型 | CP※T-03-※-※-50 | 40 | 25 | 0.04 | 3.0 |
| | CP※T-06-※-※-50 | 125 | | 0.2 | 5.5 |
| | CP※T-10-※-※-50 | 250 | | 0.35 | 9.6 |
| 底板安装型 | CP※G-03-※-※-50 | 40 | 25 | 0.04 | 3.3 |
| | CP※G-06-※-※-50 | 125 | | 0.2 | 5.4 |
| | CP※G-10-※-※-50 | 250 | | 0.35 | 8.5 |

★ 额定流量是开启压为0.04MPa阀，在油液比重为0.85，运动粘度20mm²/s的条件下，当自由流的压降为0.3MPa时的近似流量。

型号说明

| CP | T | -03 | -E | -04 | -50 |
|------------------|----------|-----|------------------------|--|-----|
| 系列号 | 连接型式 | 规格 | 泄油方式 | 开启压力 MPa | 设计号 |
| CP: 液控单向阀 | T: 螺纹连接型 | 03 | 无标记: 内泄型 E: 外泄型 | 04 : 0.04 20 : 0.2 35 : 0.35 50 : 0.5 | 50 |
| | | 06 | | | 50 |
| | | 10 | | | 50 |
| CPD: 释压型液控单向阀 | G: 底板安装型 | 03 | | | 50 |
| | | 06 | | | 50 |
| | | 10 | | | 50 |

注) 备有磷酸酯液液用阀。但对磷酸酯液需要采用特殊性密封(氟橡胶)，订购时请在指定型号前加「F-」。

附件

● 安装螺钉

| 阀型号 | 内六角螺钉 | 数量 |
|---------|-----------|----|
| CP※G-03 | M10 × 45L | 4 |
| CP※G-06 | M10 × 50L | 4 |
| CP※G-10 | M10 × 55L | 6 |

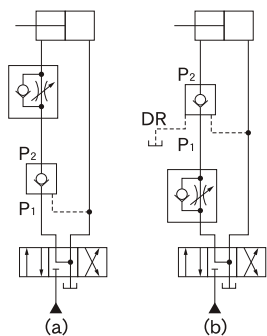
可提供下述法兰连接型阀，详情请和我们联系。

| 型 号 | 额定流量 L/min | 最高工作压力 MPa |
|----------------|---------------|---------------|
| CP※F-10-※-※-50 | 250 | 25 |
| CP※F-16-※-※-50 | 600 | 25 |

■ 使用注意事项

● 内泄和外泄型的使用方法。

在反向流当出口P1直接接油箱（图a）时，通常用内泄式。但出口P1侧（图b）反向流有背压加在时，一定要用外泄式。



● 最小控制压力特性

随反向流动时的入油口压力而异。此值参见383页的特性曲线。

■ 底板

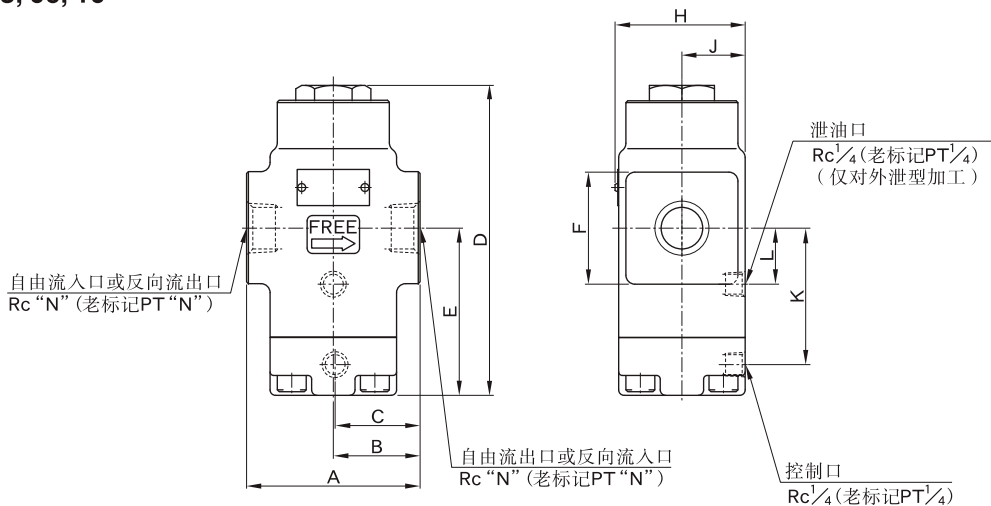
| 阀型号 | 底板型号 | 连接口径 Rc (老PT) | 质量 kg |
|---------|------------|------------------|----------|
| CP※G-03 | HGM-03-20 | 3/8 | 1.6 |
| | HGM-03X-20 | 1/2 | |
| CP※G-06 | HGM-06-20 | 3/4 | 2.4 |
| | HGM-06X-20 | 1 | 3.0 |
| CP※G-10 | HGM-10-20 | 1 1/4 | 4.8 |
| | HGM-10X-20 | 1 1/2 | 5.7 |

- 使用底板时，请按上述底板型号订货。不用定板时，安装面需经6-S精度机械精加工。
- 底板与H型压力控制阀共用，参见186页尺寸图。

● 低开启压力型阀的新老调换时的注意

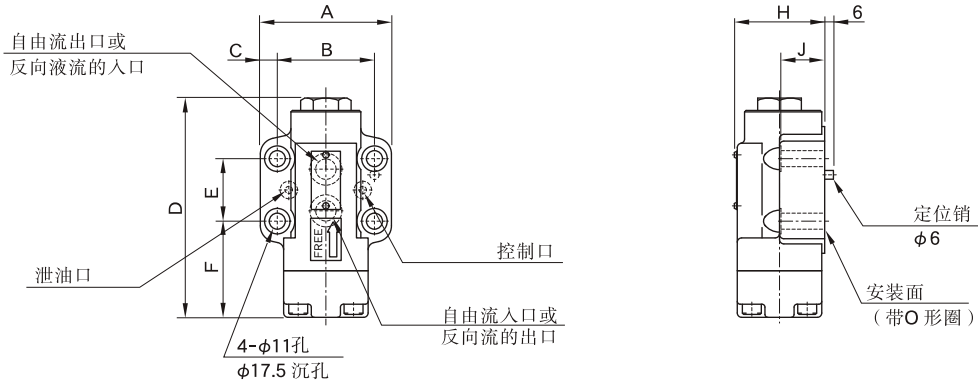
老20设计号开启压力0.035MPa（标号“5”）的阀，为确保座阀芯可靠复位，从泄油口导入压力油将活塞压下。新阀（50设计号）开启压力0.04MPa的阀，改进了结构，无需导入压力油，即可保证座阀芯可靠复位。反之，对于50设计的新阀，从泄油口加压会使阀打开方向作用，危险，所以千万不要从泄油口加压。

CPT -03, 06, 10
CPDT



| 型号 | A | B | C | D | E | F | H | J | K | L | N |
|---------|-----|----|----|-------|------|------|----|----|------|------|-------|
| CP※T-03 | 80 | 40 | 39 | 150.5 | 84.5 | φ 38 | 60 | 29 | 67.5 | 26.5 | 3/8 |
| CP※T-06 | 96 | 48 | 47 | 171.5 | 92.5 | □ 62 | 72 | 35 | 75.5 | 31 | 3/4 |
| CP※T-10 | 140 | 70 | 64 | 203.5 | 113 | □ 80 | 82 | 40 | 96 | 43 | 1 1/4 |

CPG -03, 06
CPDG



| 型号 | A | B | C | D | E | F | H | J | 安装面符合ISO标准 |
|---------|-----|------|------|-------|------|------|----|----|--------------------|
| CP※G-03 | 90 | 66.7 | 11.7 | 150.5 | 42.9 | 66 | 62 | 30 | ISO 5781-AG-06-2-A |
| CP※G-06 | 102 | 79.4 | 11.3 | 171.5 | 60.3 | 67.5 | 74 | 35 | ISO 5781-AH-08-2-A |

CPG -10
CPDG

安装面符合ISO 5781-AJ-10-2-A标准

