

半导体型压力开关

Semiconductor Type Pressure Switches

这个开关在半导体型压力传感器里装有电子回路，压力开关输出端采用光电隔离的光隔接头，传感器部分由半导体构成没有可动部分，所以耐用性好，可靠性高，寿命长。

新产品可用于原来使用老产品的领域。并且体积小，质量轻，适用于有要求长寿命的领域。

型号说明

J	T	-02	-100	-11
系列号	连接型式	规格	最高设定压力 MPa	设计号
J : 半导体型 压力开关	T : 螺纹连接型	02	35 : 3.5 100 : 10 200 : 20 350 : 35	11

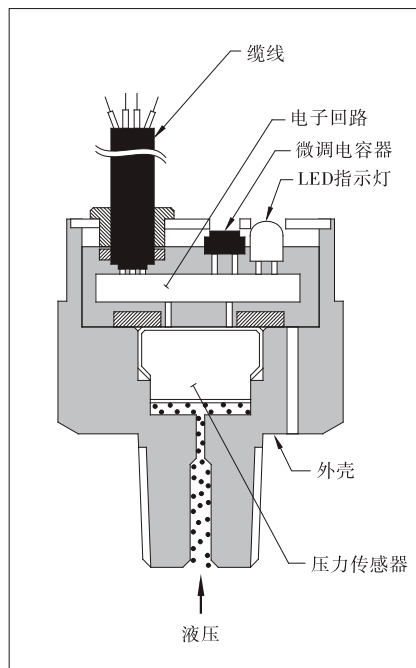
参数

项目	型号	JT-02 -35-11	JT-02 -100-11	JT-02 -200-11	JT-02 -350-11
最高工作压力	MPa	10	10	20	35
耐 压 力	MPa	20	20	40	50
压力设定范围	MPa	0.1~3.5	1~10	2~20	3.5~35
压 力 设 定(ON压力设定)		用“ON”微调电容器(变阻器)设定 ^{*1}			
压 差 设 定(OFF压力设定)		用DIFF微调电容器设定 ^{*1} (ON压力设定值在-1~-10%以内)			
动 作 显 示		ON时, LED指示灯亮			
输 出 方 式		开式接头(用光绝缘) 最大使用电压DC35V 最大电流100mA			
电 源		DC10~28V(含波动)、使用恒压电源 损耗电流小于10mA			
绝 缘 电 阻		大于100MΩ			
响 应 时 间		1.5ms(无阻尼)	20 ms (有阻尼)		
重 复 性		约0.5%			
使用温度范围		-20~+70℃			
随温度变化设定值的变化		低于最高工作压力的1%/10℃变化			
保 存 温 度		-40~+105℃			
防 尘 防 水 性		IEC Pub. 529 IP54			
耐 振 性		98m/s ² (10~55 Hz) X方向:2h、Y方向:2h、Z方向:2h			
耐 冲 击 性		98 m/s ²			
质 量		175g			

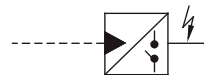
^{*1}. 微调电容器旋转角度0~260°

使用注意事项

因为使用半导体，请不要进行耐电压试验。



JIS液压图形符号

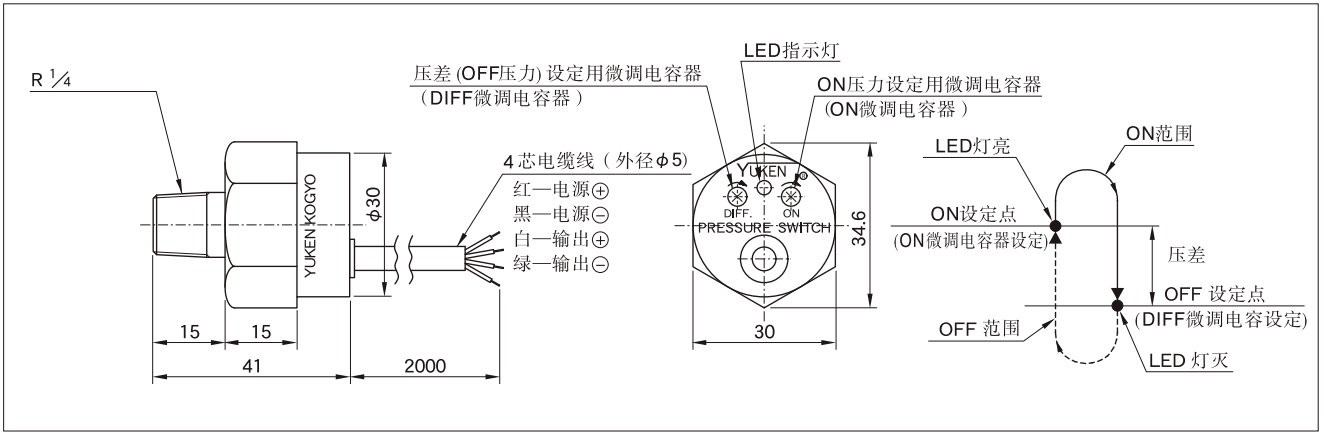
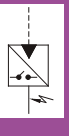


带护盖型

也具备有带IP65同等防尘和防水性护盖的类型

例) JT-02-35-S-11
└─带护盖型

带护盖类型详情请和我们联系。



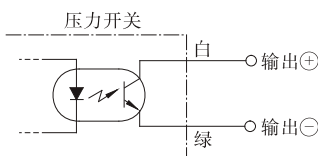
■ 设定方法

1. 在接入电源前，把“ON”、“DIFF”的微调电容器顺时针方向转到最大位置（电容器回转角度0~260°）
2. 接入电源
3. ON压力设定
对本压力开关接口接入要使它接通的压力。“ON”电容器慢慢地逆时针方向转动，直到指示灯LED亮灯为止，这个压力就是ON的设定值。

4. 压差（OFF压力）的设定
从ON的状态开始逐渐地减压，以确定一个想使开关断开的压力。然后将DIFF微调电容器向反时针方向慢慢回转，转到指示灯LED熄灭为止，这样OFF压力就设定好了。
5. 将压力多次增减，确认ON与OFF的设定完成与否，可根据指示灯LED的亮与灭来确定。

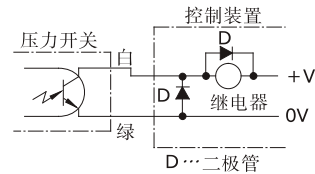
■ 电气回路使用例

● 半导体型压力开关的输出电路（内部电路）



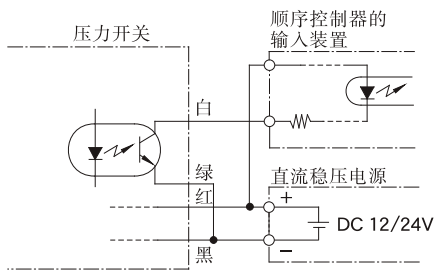
● 直接驱动继电器的场合

- 继电器请选定在100mA以下动作的产品。
- 将吸收冲击电压用的二极管“D”与继电器线圈并联连接。
- 在白线和绿线之间连接保护用的二极管“D”。

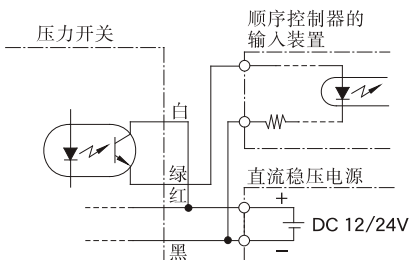


● 向顺序控制器的连接方法

1. 汇方式



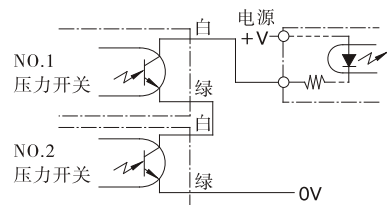
2. 源方式



● 输出电路因为有光隔离绝缘，以下的使用方法也是可行的

1. 选择两个压力“与（AND）”的场合

当No.1与No.2两个压力开关均为ON时，顺序控制器里才有信号输入。



2. 选择两个压力“或（OR）”的场合

No.1或No.2中任何一个压力开关为ON时，顺序控制器里才有信号输入。

